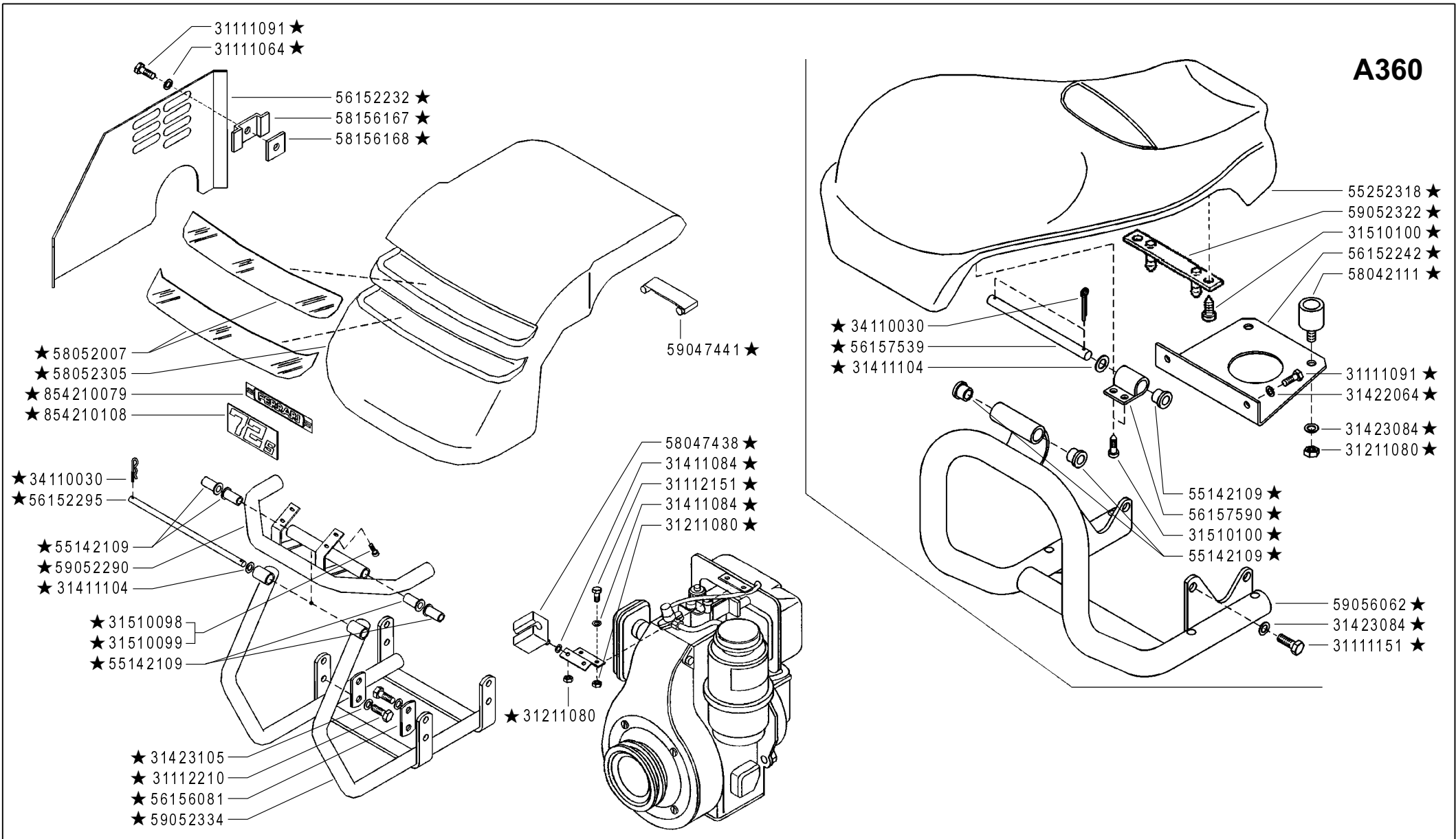


serie **72 S**

---

**2-wielige freemachine**



**72S**

**COFANO MOTORE**

ENGINE COVER  
CAPO MOTOR

COFFRE MOTEUR  
MOTORHAUBE

DALLA MACCHINA  
DE LA MAQUINA  
DE LA MACHINE  
FROM THE MACHINE  
AB DER MASCHINE

★N.

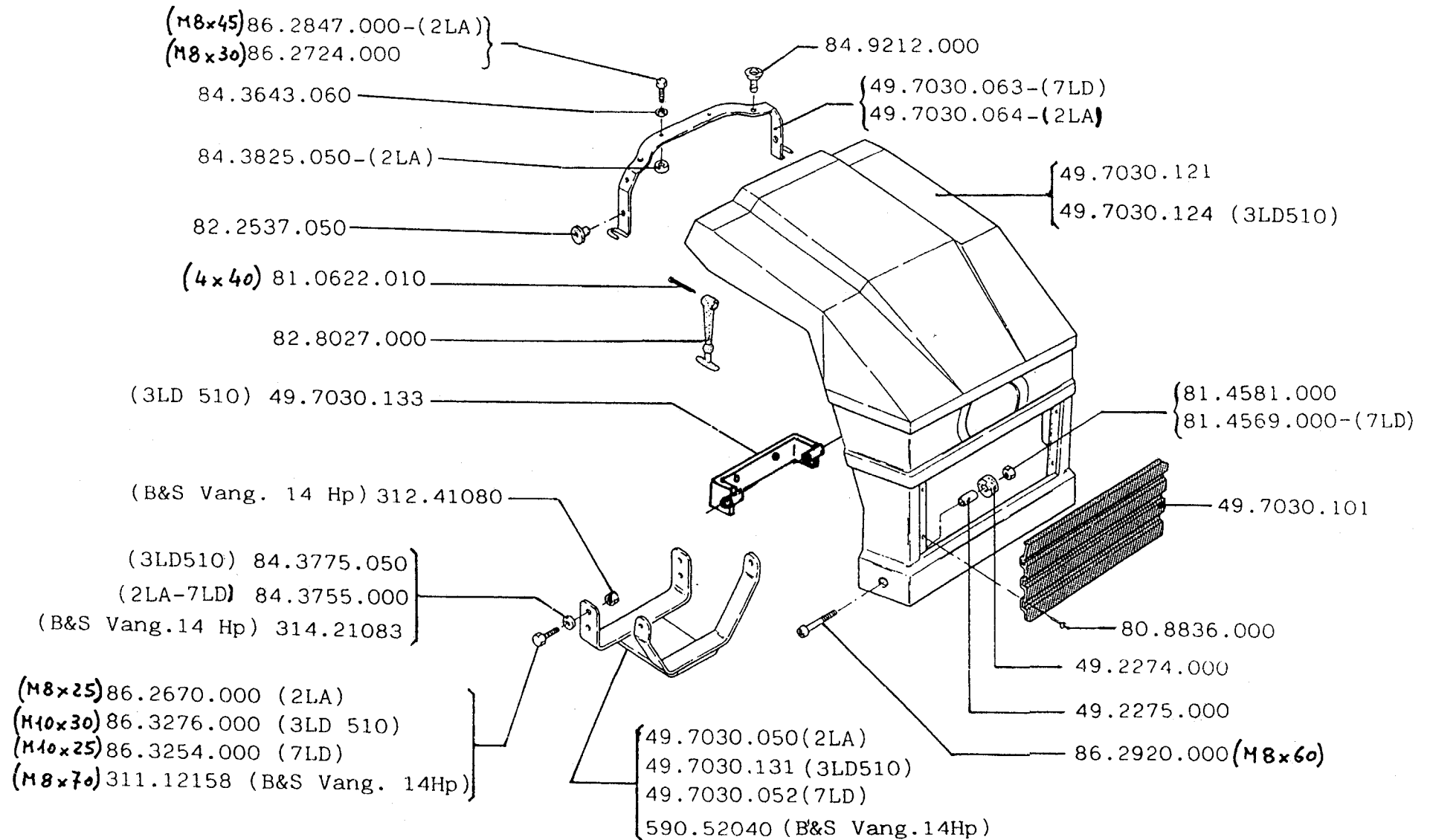
737724

**01**

Rev.  
**2**

**01/2005**

ZENNE



72S

COFANO MOTORE

ENGINE COVER  
CAPO MOTOR

COFFRE MOTEUR  
MOTORHAUBE

DALLA MACCHINA  
DE LA MAQUINA  
DE LA MACHINE  
FROM THE MACHINE  
AB DER MASCHINE

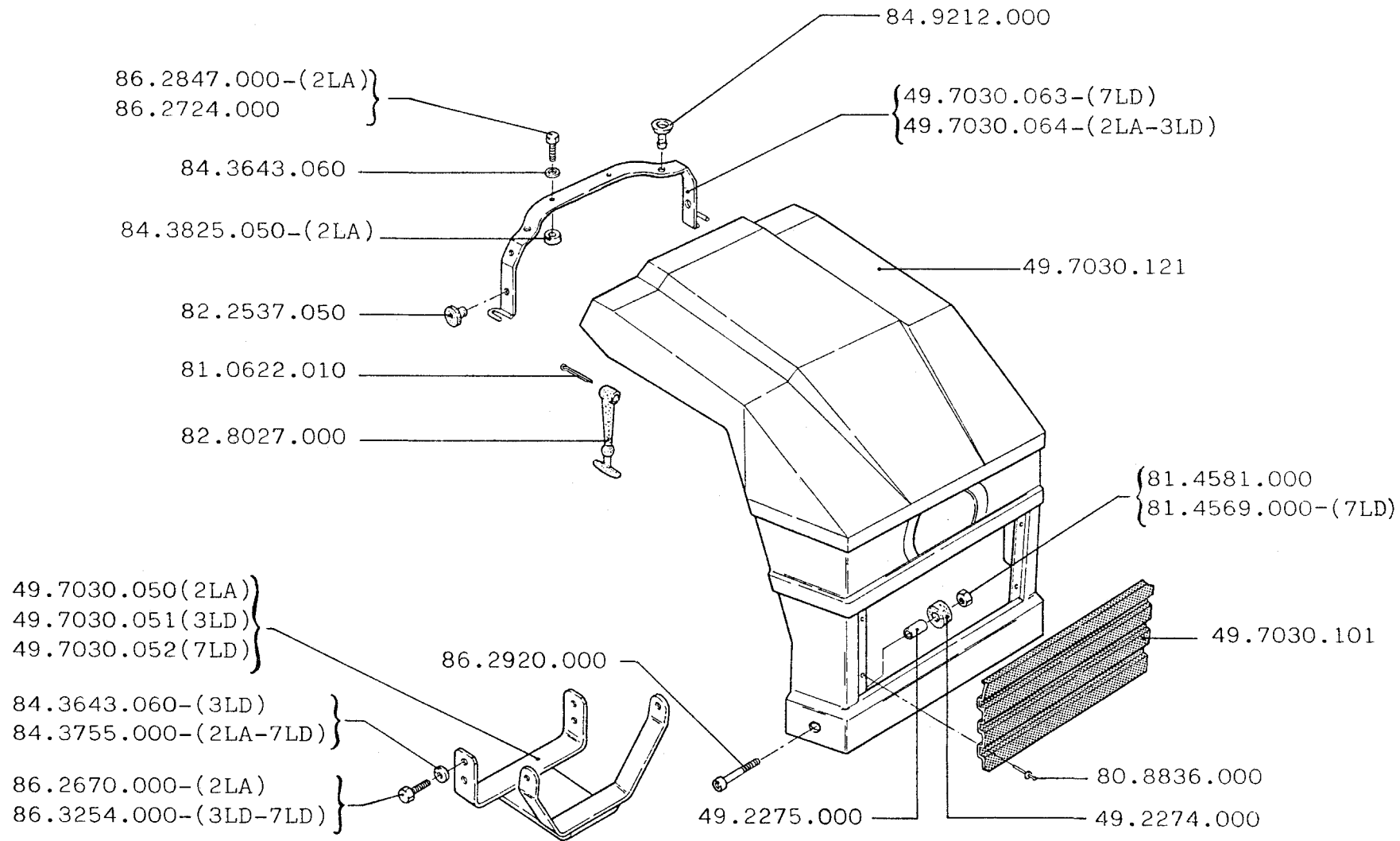
N.

01

Rev.  
1

08/1996

ZENNE



72S

COFANO MOTORE

ENGINE COVER  
CAPO MOTOR

COFFRE MOTEUR  
MOTORHAUBE

DALLA MACCHINA  
DE LA MAQUINA  
DE LA MACHINE  
FROM THE MACHINE  
AB DER MASCHINE

N.

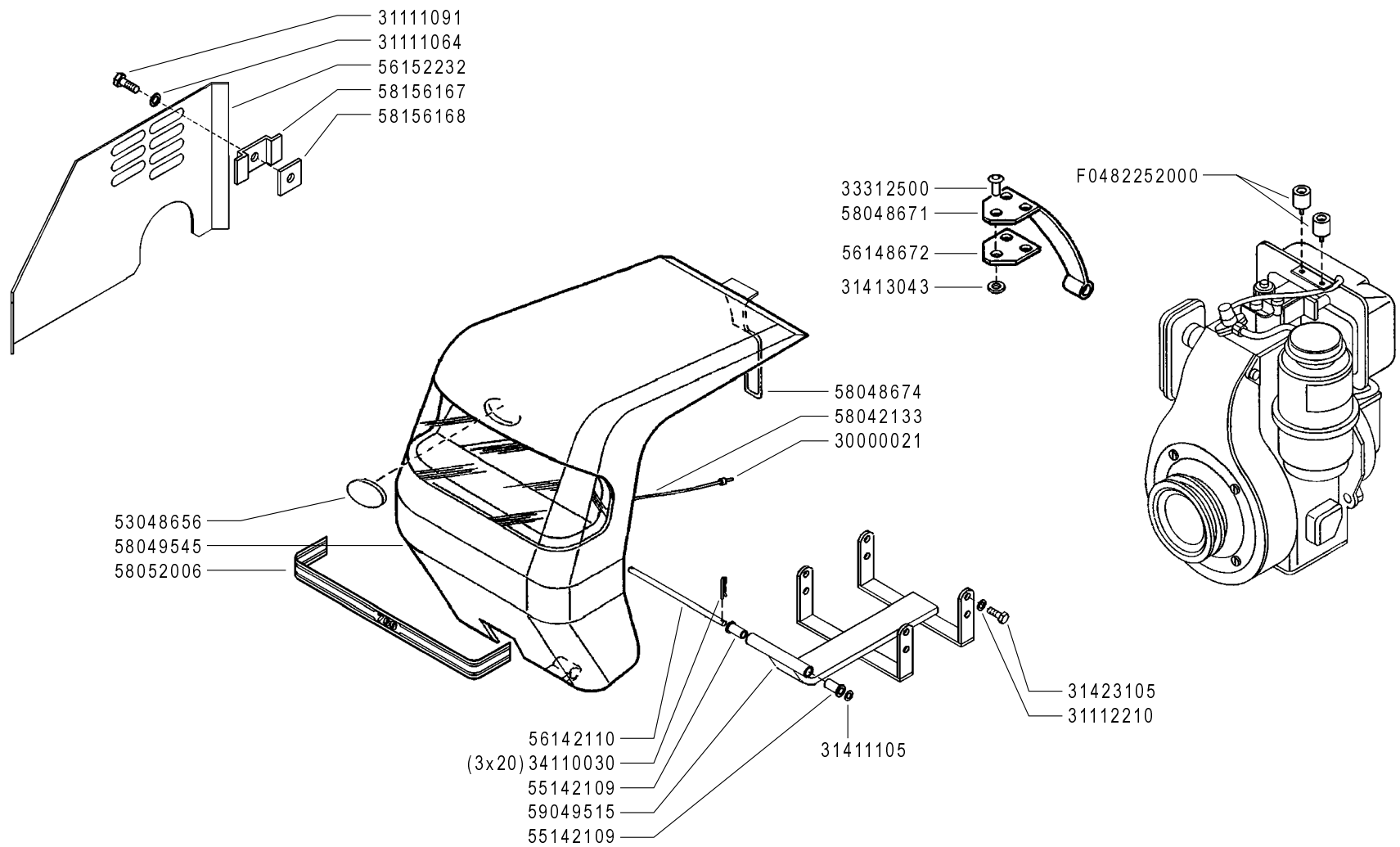
01

Rev.

0

09/1991

ZENNE



**72S**

**COFANO MOTORE (760)**

ENGINE COVER  
CAPO MOTOR

COFFRE MOTEUR  
MOTORHAUBE

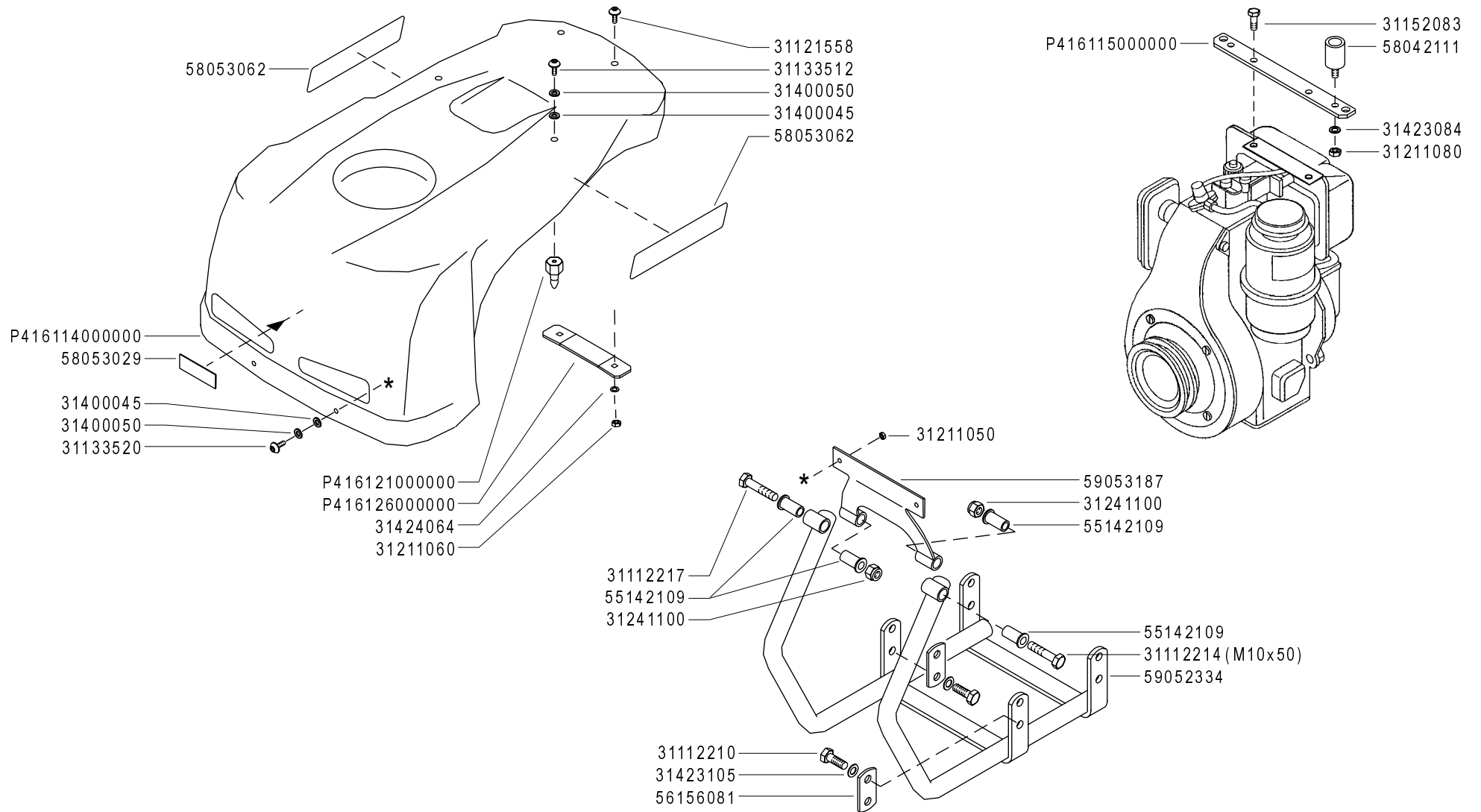
DALLA MACCHINA  
DE LA MAQUINA  
DE LA MACHINE  
FROM THE MACHINE  
AB DER MASCHINE

N.

**01 A 0**

Rev.

**01/2005**



72S

**COFANO MOTORE (XB 60)**

ENGINE COVER  
CAPO MOTOR

COFFRE MOTEUR  
MOTORHAUBE

DALLA MACCHINA  
DE LA MAQUINA  
DE LA MACHINE  
FROM THE MACHINE  
AB DER MASCHINE

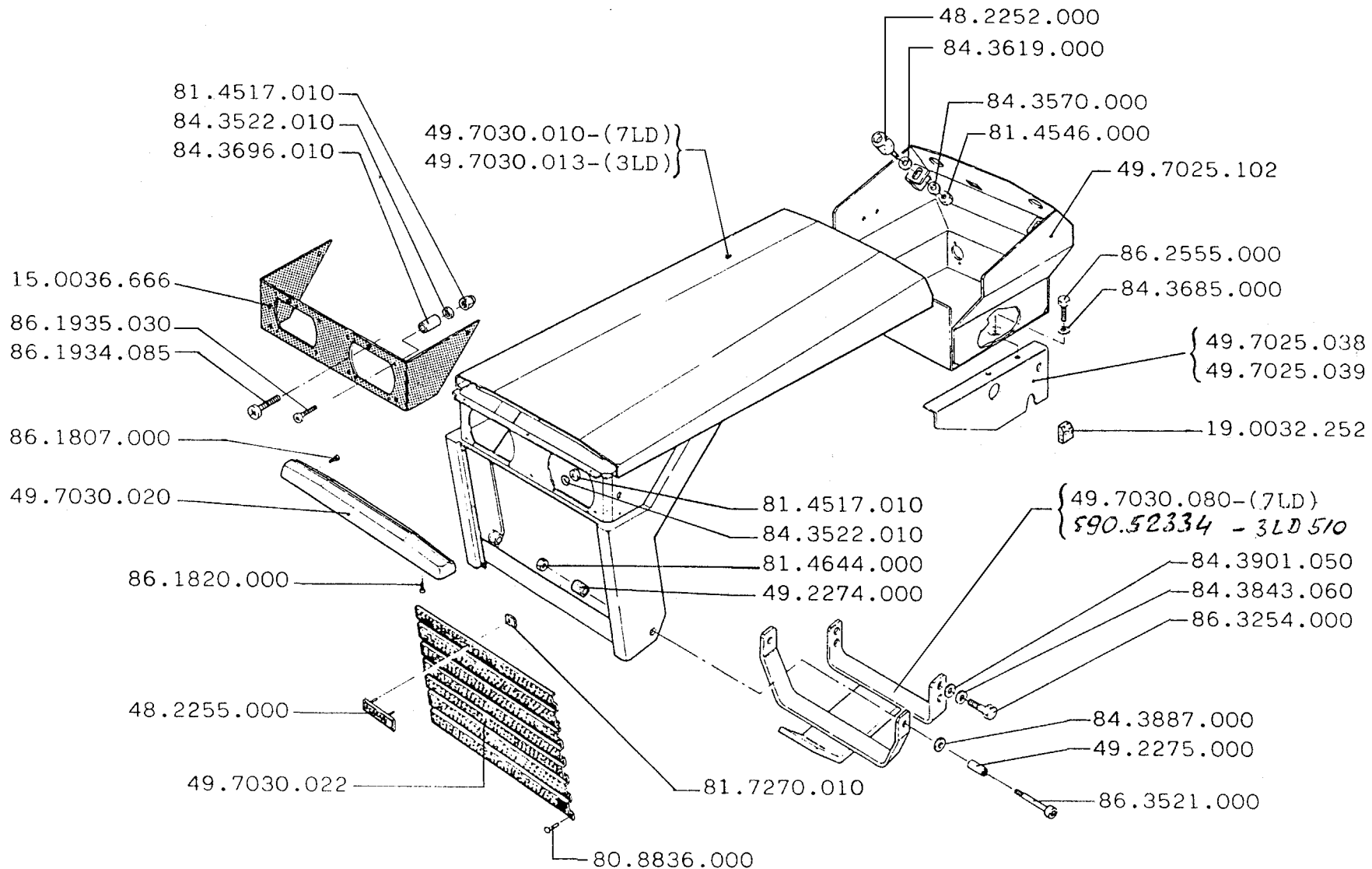
N.

01 B 0

01/2005

Rev.

ZENNE



**72S**

**COFANO MOTORE CON AVVIAM. ELETTRICO**

ENGINE COVER  
WITH ELECTRIC STARTER  
CAPO MOTOR  
CON ARRANQUE ELECTRICO

COFFRE MOTEUR  
AVEC DÉMARRAGE ÉLECTRIQUE  
MOTORHAUBE  
MIT ELEKTROSTART

DALLA MACCHINA  
DE LA MAQUINA  
DE LA MACHINE  
FROM THE MACHINE  
AB DER MASCHINE

N.

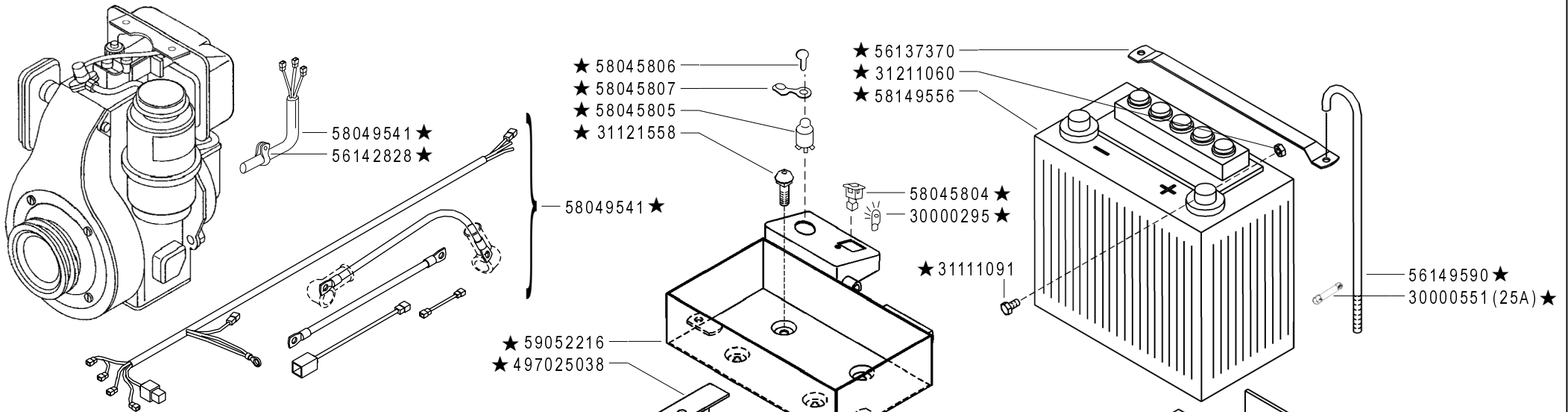
**02**

Rev.

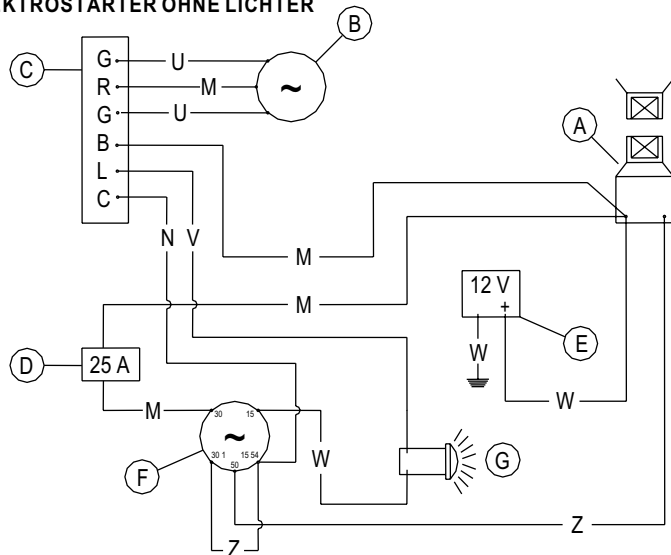
**0**

**09/1991**

ZENNE



**AVVIAMENTO SENZA FANALI - ELECTRIC STARTER WITHOUT LIGHTS**  
**DÉMARRAGE ELECTRIQUE SANS FEUX - ARRANQUE SIN FANALES**  
**ELEKTROSTARTER OHNE LICHTER**



W	M	N	U	V	Z
NERO	ROSSO	VERDE	GIALLO	BIANCO	MARRONE
BLACK	RED	GREEN	YELLOW	WHITE	BROWN
NOIR	ROUGE	VERT	JAUNE	BLANC	MARRON
NEGRO	ROJO	VERDE	AMARILLO	BLANCO	CASTANO
SCHWARZ	ROJO	GRÜN	GLEB	WEISS	BRAUN

A	B	C	D	E (12V 33A) 232x130xh167	F	G
MOT. D'AVVIAMENTO STARTER DÉMARREUR MOT. DE ARRANQUE ANLASSMOTOR	GENERATORE GENERATOR GÉNÉRATEUR GENERADOR GENERATOR	REGOLATORE REGULATOR RÉGULATEUR REGULADOR REGLER	FUSIBILI FUSES FUSIBLES FUSIBLES SCHMELZSICHERUNGEN	BATTERIA BATTERY BATTERIE BATERIA BATTERIE	INTERRUTTORE SWITCH INTERRUPTEUR INTERRUPTOR SCHALTER	SPIA CARICA BATTERIA BATTERY LONG WARN. LIGHT TEMOIN CHARG. BATTERIE LUZ CARGA BATERIA BATTERIELADUNG KTRL. LAMPE

**72S**

**AVVIAMENTO ELETTRICO**

ELECTRIC STARTER  
ARRANQUE ELECTRICO

DÉMARRAGE ELECTRIQUE  
ELEKTROSTART

DALLA MACCHINA  
DE LA MAQUINA  
DE LA MACHINE  
FROM THE MACHINE  
AB DER MASCHINE

★N.

737724

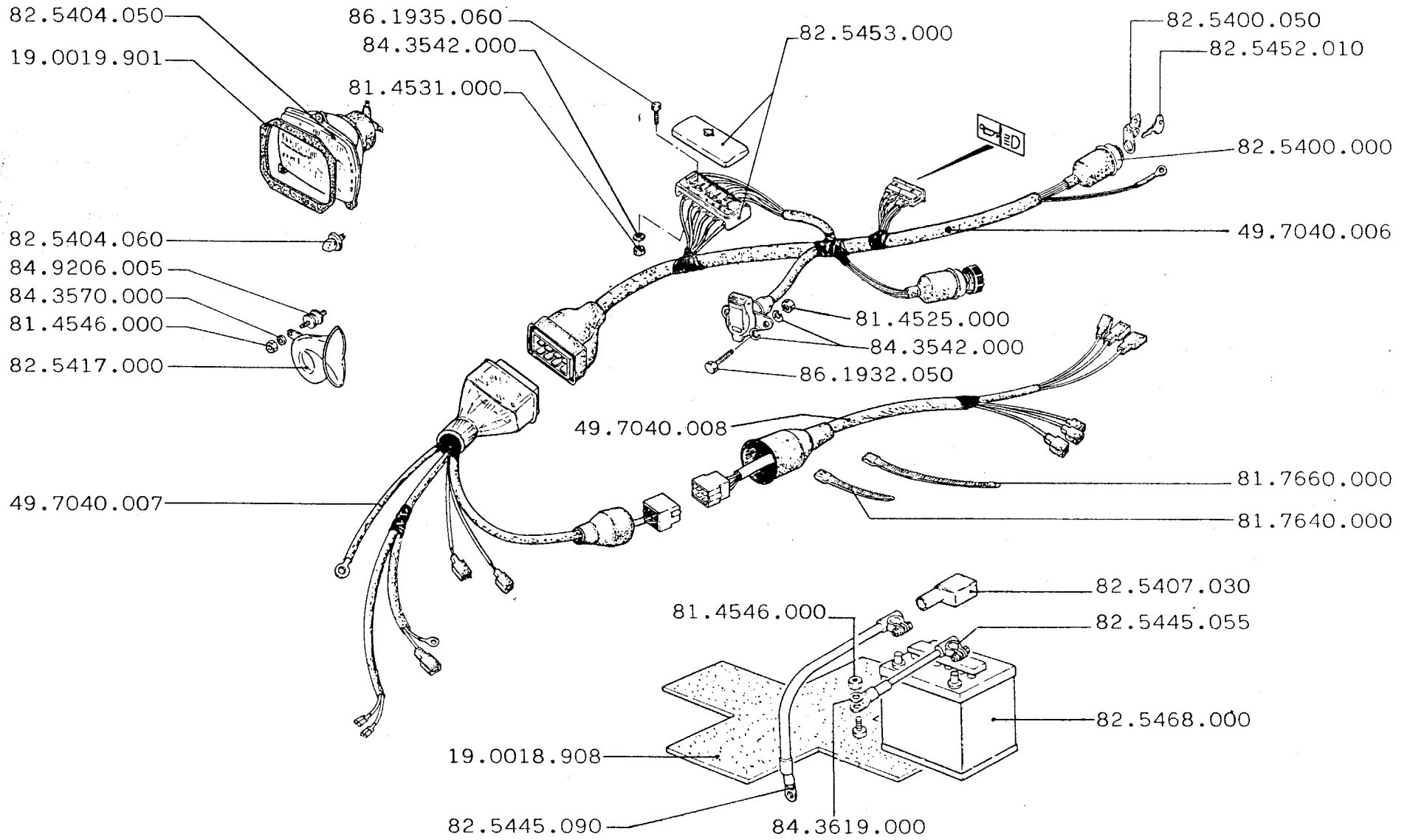
**03**

Rev.  
**1**

**01/2005**

ZENNE





72S

AVVIAMENTO ELETTRICO

ELECTRIC STARTER  
ARRANQUE ELECTRICO

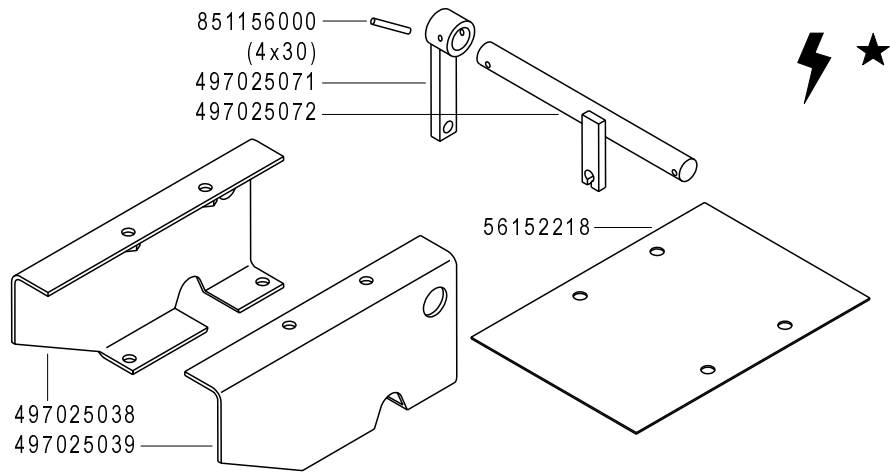
DÉMARRAGE ÉLECTRIQUE  
ELEKTROSTART

DALLA MACCHINA  
DE LA MAQUINA  
DE LA MACHINE  
FROM THE MACHINE  
AB DER MASCHINE

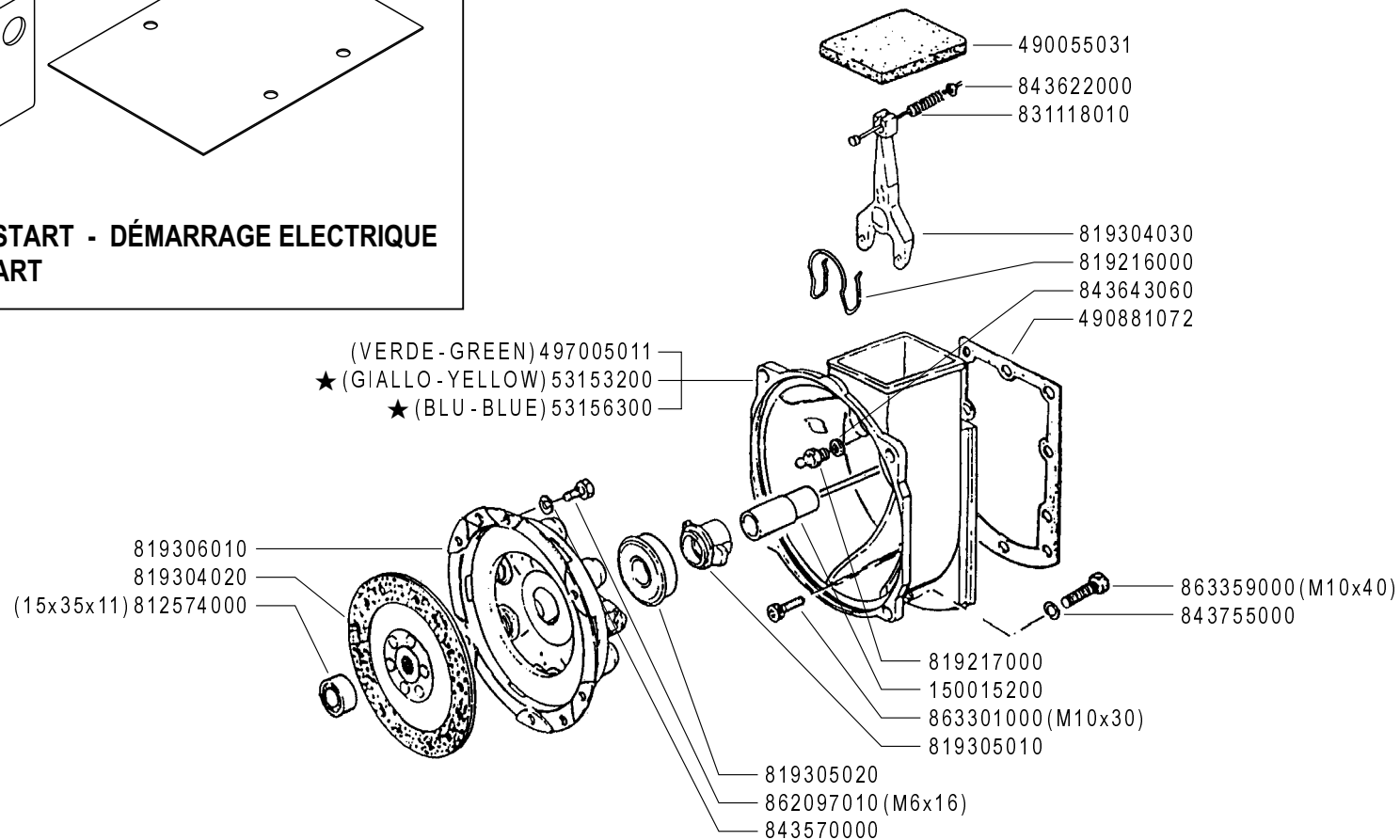
N.

03 0

09/1991



**AVVIAMENTO ELETTRICO - ELECTRIC START - DÉMARRAGE ELECTRIQUE  
ARRANQUE ELECTRICO - ELEKTROSTART**



(VERDE - GREEN) 497005011  
★ (GIALLO - YELLOW) 53153200  
★ (BLU - BLUE) 53156300

**72S**

**FRIZIONE**

CLUTCH  
EMBRAGUE

EMBRAYAGE  
KUPPLUNG

DALLA MACCHINA  
DE LA MAQUINA  
DE LA MACHINE  
FROM THE MACHINE  
AB DER MASCHINE

★N.

737724

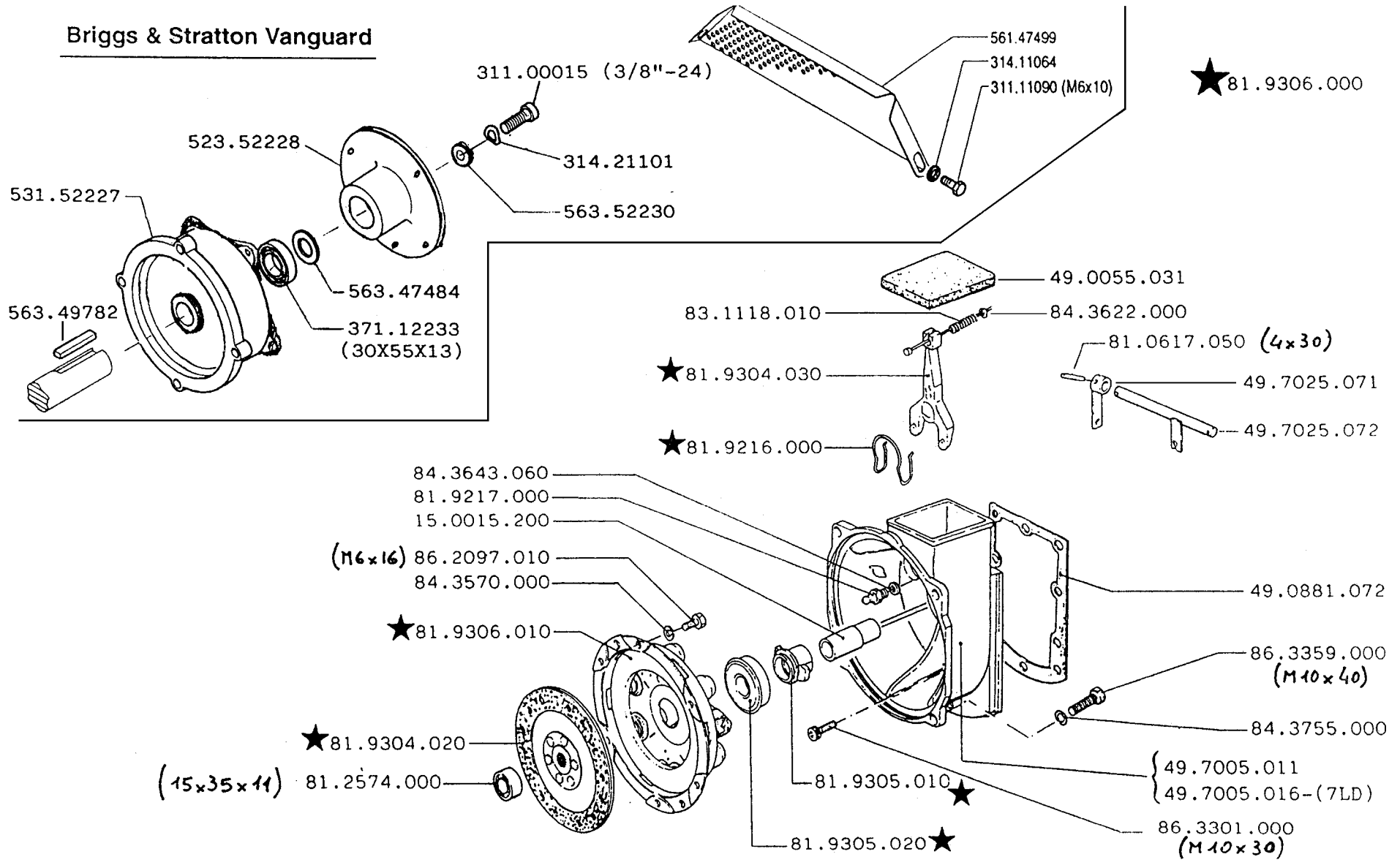
**04**

Rev.  
**2**

**01/2005**

ZENNE

**Briggs & Stratton Vanguard**



**72S**

**FRIZIONE**

CLUTCH  
EMBRAGUE

EMBAYAGE  
KUPPLUNG

DALLA MACCHINA  
DE LA MAQUINA  
DE LA MACHINE  
FROM THE MACHINE  
AB DER MASCHINE

N.

**04**

Rev.  
**1**

**08/1996**

ZENNE

★ 81.9306.000

83.1118.010

★ 81.9304.030

★ 81.9216.000

84.3643.060

81.9217.000

15.0015.200

86.2097.010

84.3570.000

★ 81.9306.010

★ 81.9304.020

81.2574.000

49.0055.031

84.3622.000

81.0617.050

49.7025.071

49.7025.072

49.0881.072

86.3359.000

84.3755.000

{ 49.7005.011  
49.7005.016-(7LD)

86.3301.000

81.9305.010 ★

81.9305.020 ★

72S

FRIZIONE

CLUTCH  
EMBRAGUE

EMBRAYAGE  
KUPPLUNG

DALLA MACCHINA  
DE LA MAQUINA  
DE LA MACHINE  
FROM THE MACHINE  
AB DER MASCHINE

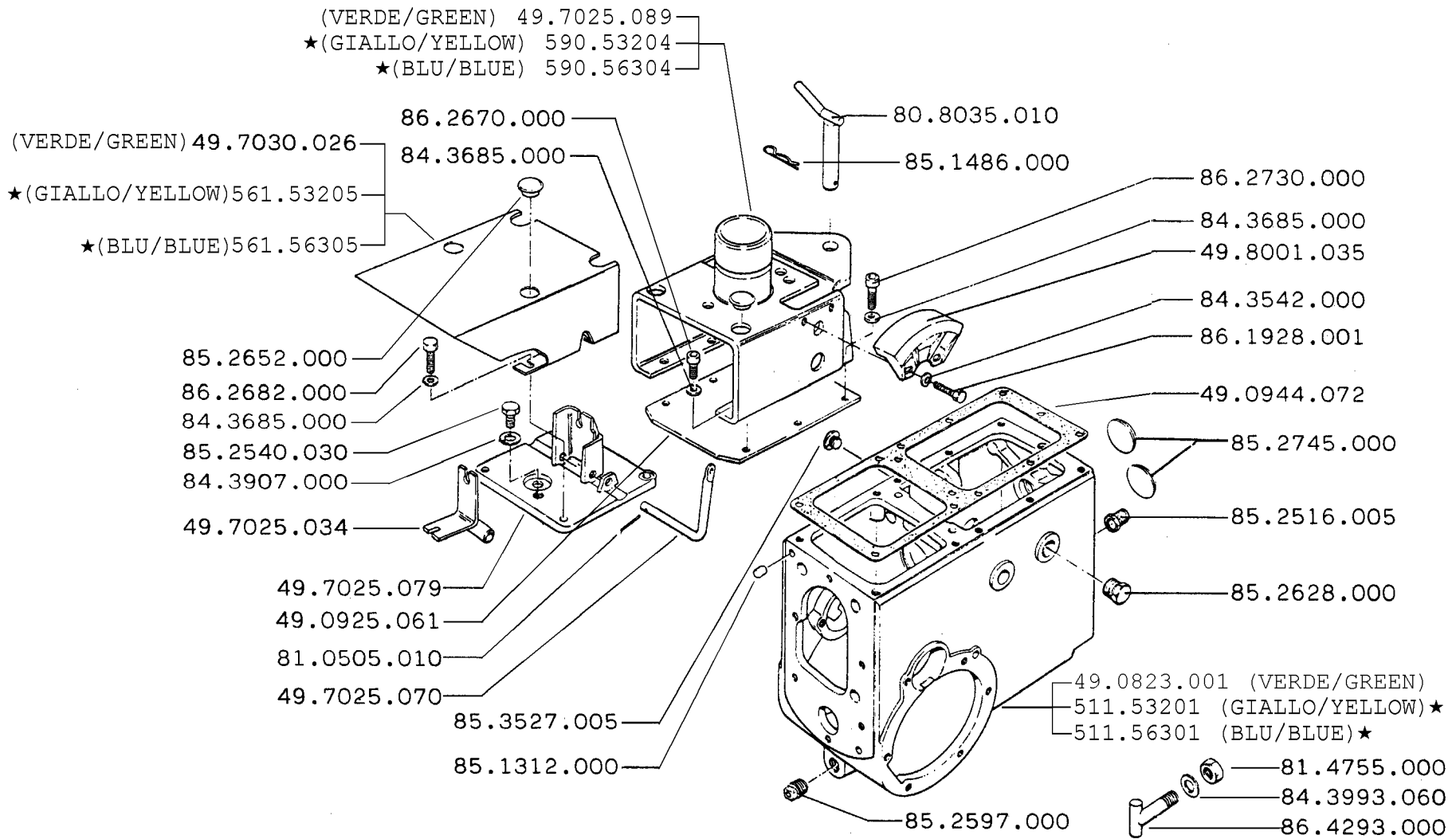
N.

04

Rev.  
0

09/1991

ZENNE



72S

SCATOLA CAMBIO

GEARBOX  
CAJA DE CAMBIO

BOITE DE VITESSES  
WECHSELGETRIEBE

DALLA MACCHINA  
DE LA MAQUINA  
DE LA MACHINE  
FROM THE MACHINE  
AB DER MASCHINE

AGGIORNAMENTO

APLAZAMIENTO

MISE A JOUR

REVISION

ANPASSUNG

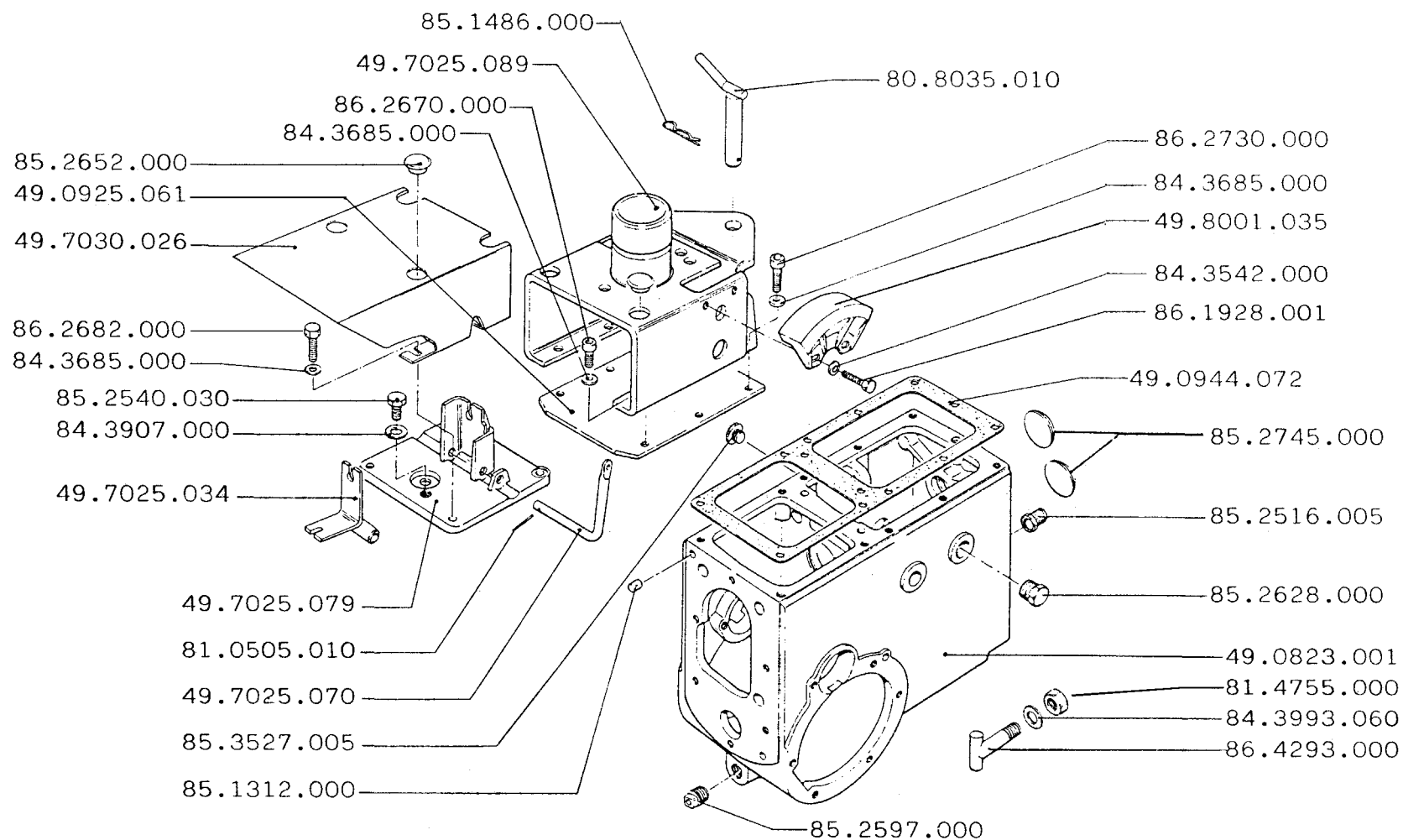
★N.

05

Rev.

1

01/2005



**72S**

**SCATOLA CAMBIO**

GEARBOX  
CAJA DE CAMBIO

BOITE DE VITESSES  
WECHSELGETRIEBE

DALLA MACCHINA  
DE LA MAQUINA  
DE LA MACHINE  
FROM THE MACHINE  
AB DER MASCHINE

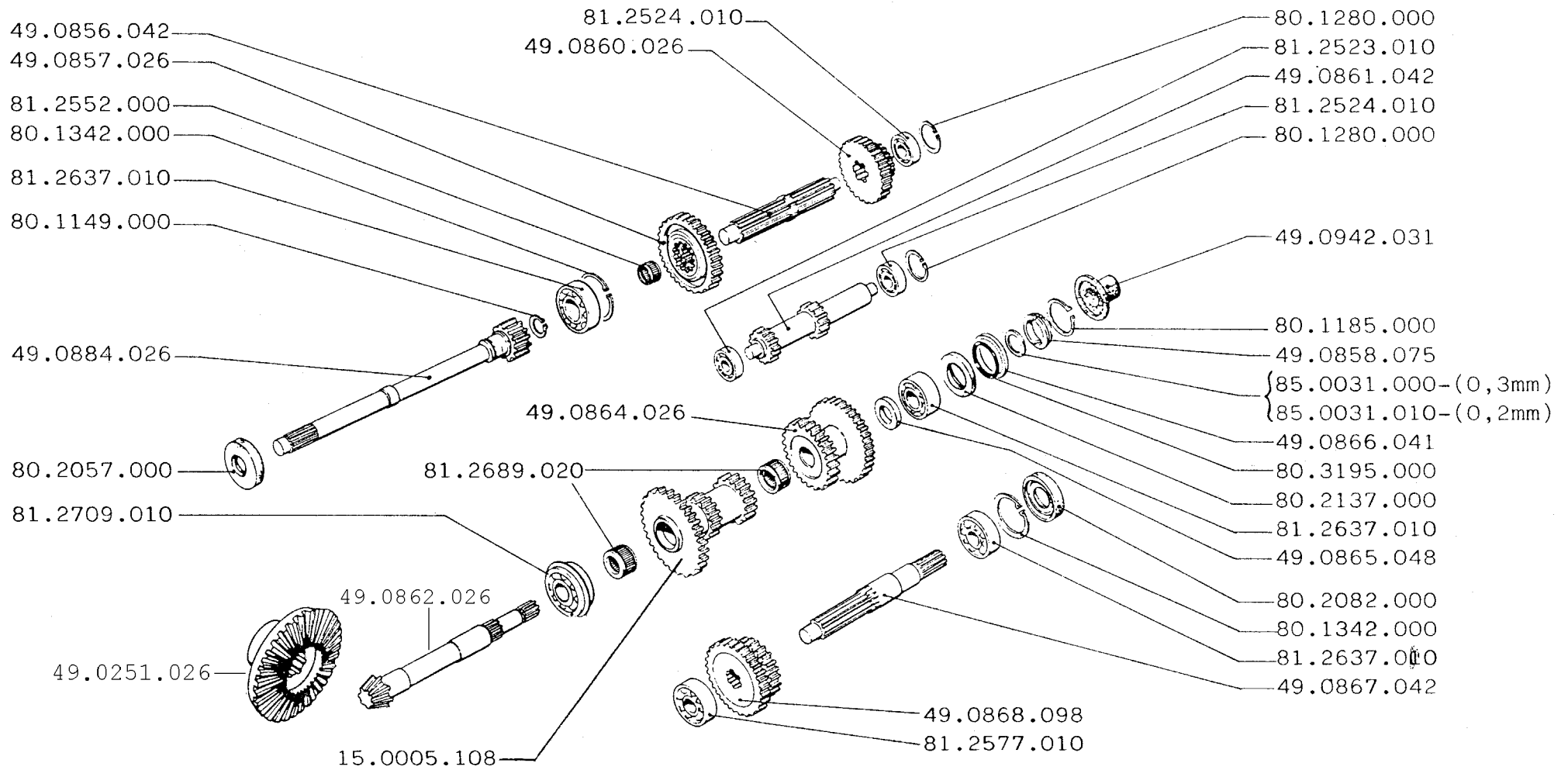
**N.**

**05**

Rev.  
**0**

**09/1991**

ZENNE



72S

INGRANAGGI

GEARS  
ENGRANAJES

ENGRANAGES  
ZÄHRÄDER

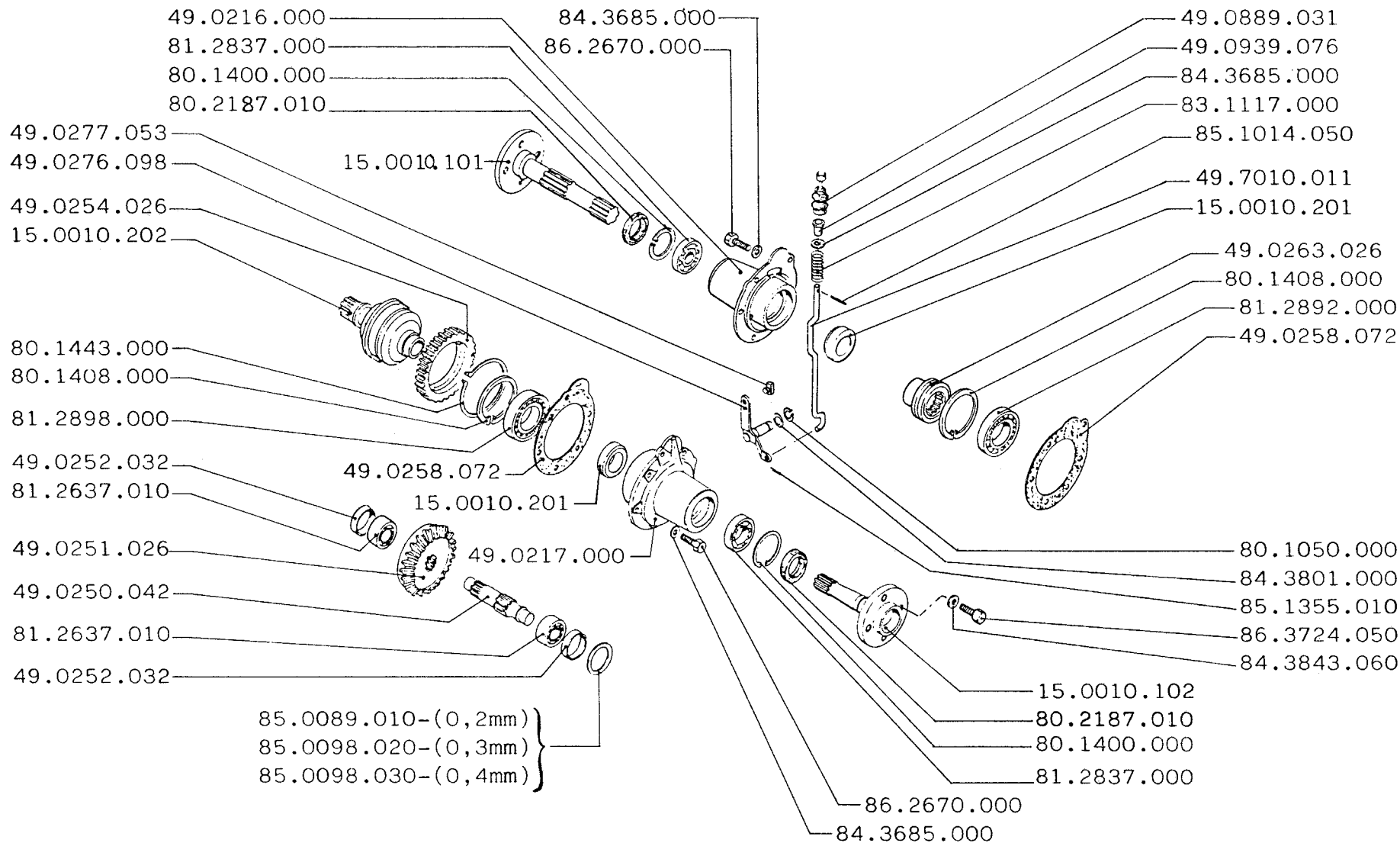
DALLA MACCHINA  
DE LA MAQUINA  
DE LA MACHINE  
FROM THE MACHINE  
AB DER MASCHINE

N.

06

Rev.  
0

09/1991



**72S**

**DIFFERENZIALE (FRENI A TAMBURO)**

DIFFERENTIAL (BRAKES DRUM)

DIFFERENCIAL (FRENOS A TAMBOR)

DIFFÉRENTIEL (FREINS A TAMBOUR)

DIFFERENTIAL (BREMSENTROMMEL)

DALLA MACCHINA  
 DE LA MAQUINA  
 DE LA MACHINE  
 FROM THE MACHINE  
 AB DER MASCHINE

N.

**07**

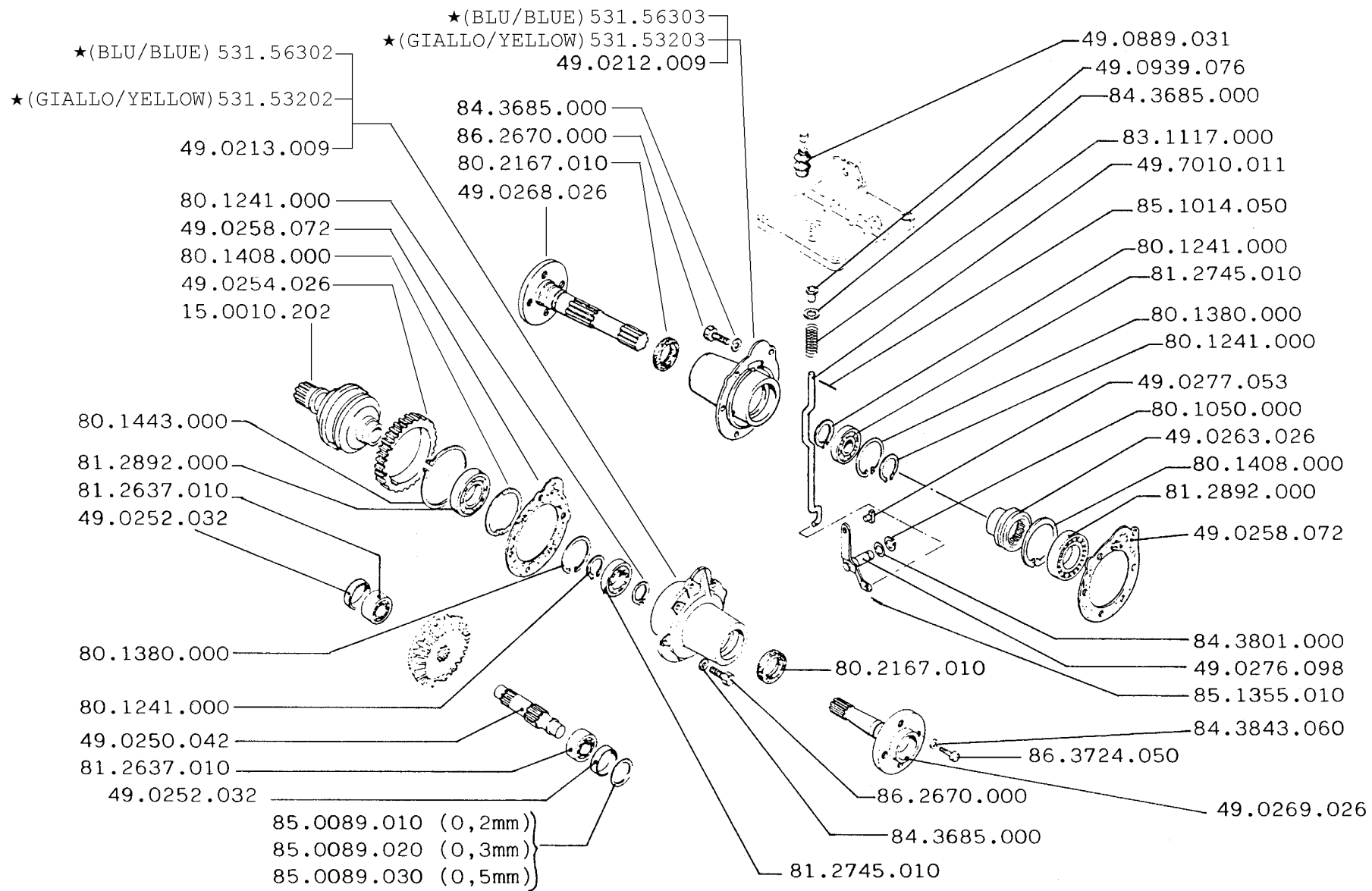
Rev.

**0**

**09/1991**

ZENNE





**72S**

**DIFFERENZIALE (FRENI A NASTRO)**

DIFFERENTIAL (TWO LEADING SHOE BRAKE)  
DIFFERENCIAL (FRENOS DE CINTA)

DIFFERENTIEL (FREINS RUBAN)  
DIFFERENTIAL (BANDBREMSEN)

DALLA MACCHINA  
DE LA MAQUINA  
DE LA MACHINE  
FROM THE MACHINE  
AB DER MASCHINE

AGGIORNAMENTO
APLAZAMIENTO
MISE A JOUR
REVISION
ANPASSUNG

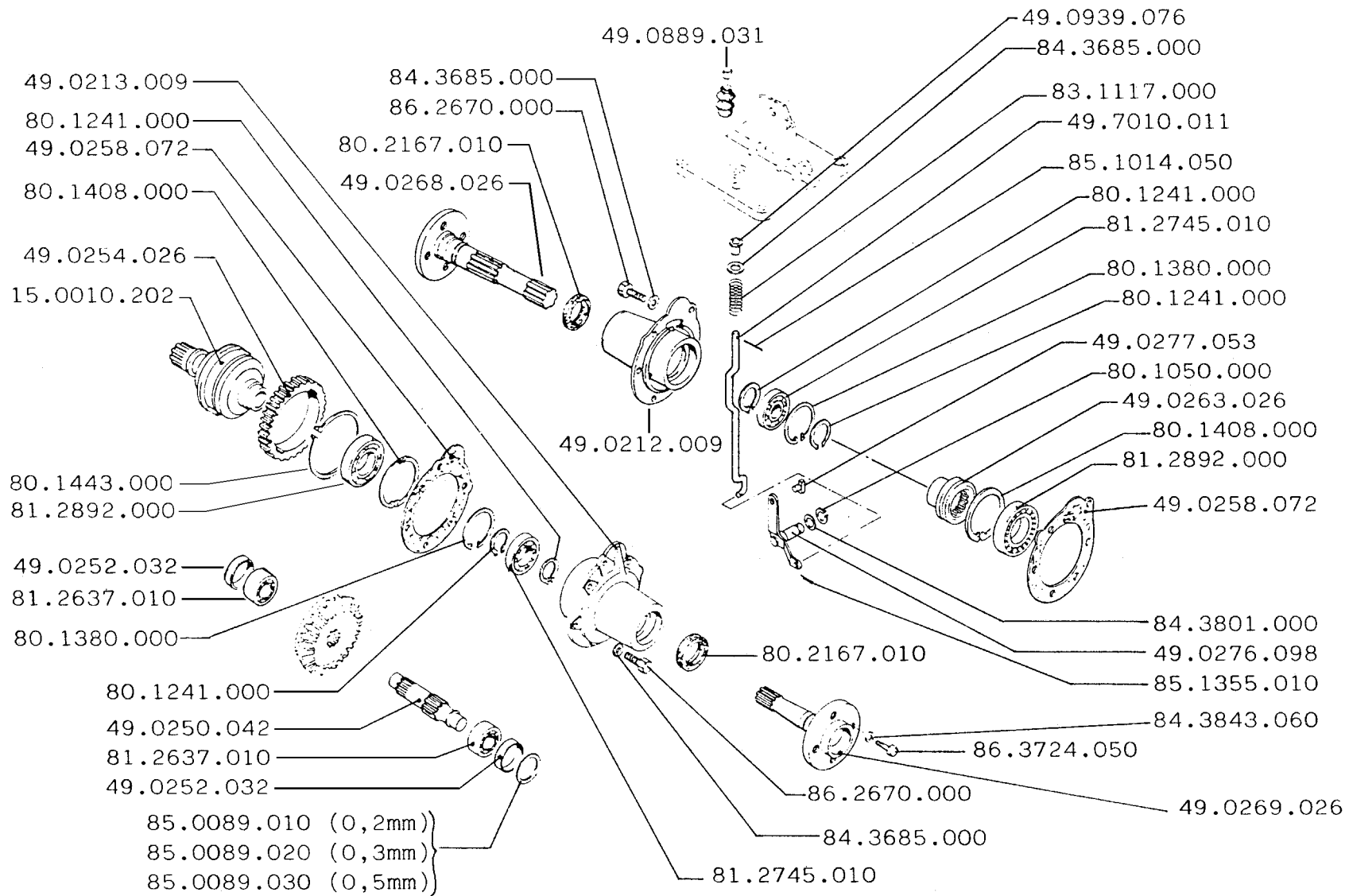
★N.

**08**

Rev. **1**

**01/2005**

ZENNE



**72S**

**DIFFERENZIALE (FRENO A NASTRO)**

DIFFERENTIAL (TWO LEADING SHOE BRAKE)  
DIFFERENCIAL (FRENOS DE CINTA)

DIFFÉRENTIEL (FREINS A RUBAN)  
DIFFERENTIAL (BANDBREMSSEN)

DALLA MACCHINA  
DE LA MAQUINA  
DE LA MACHINE  
FROM THE MACHINE  
AB DER MASCHINE

N.

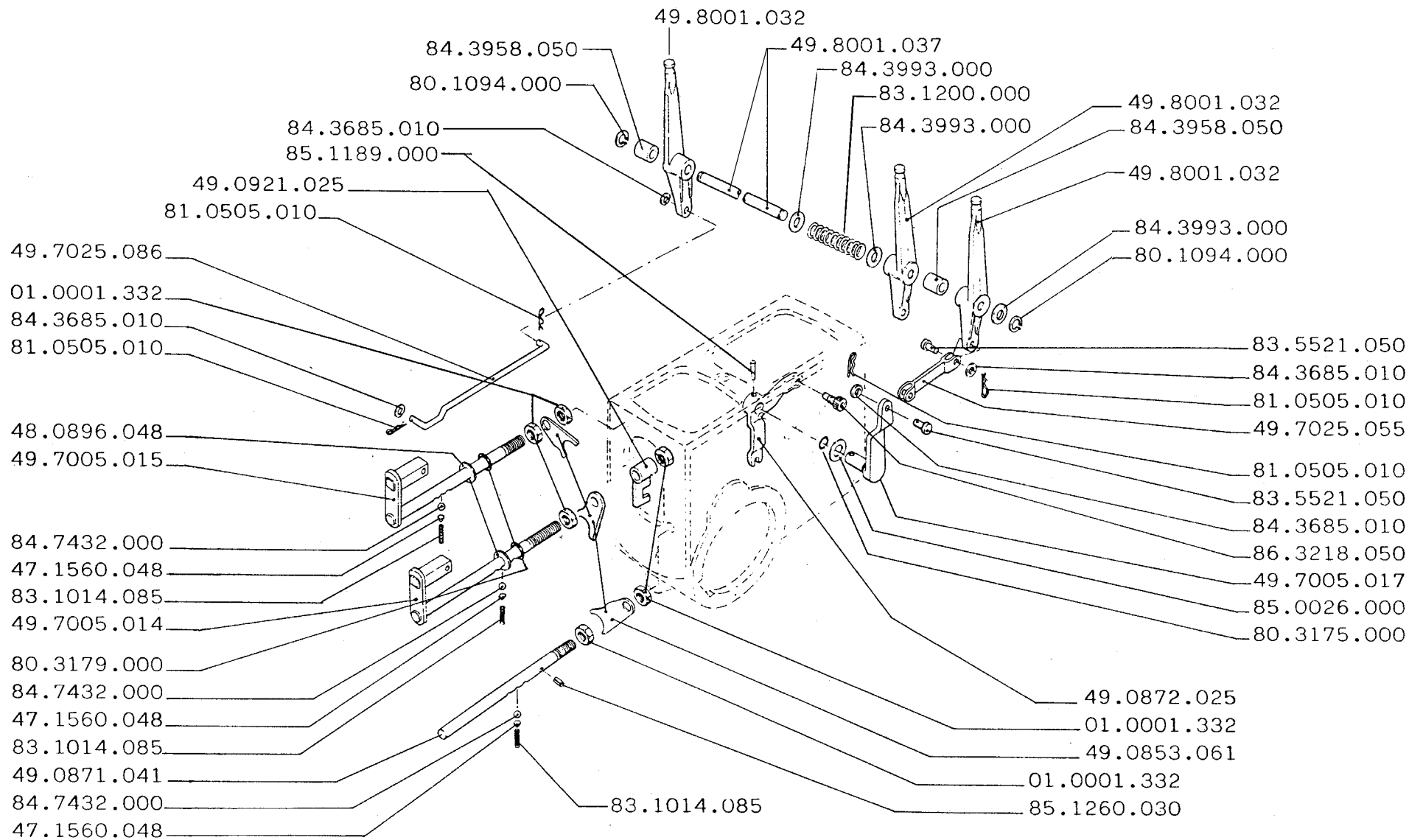
**08**

Rev.

**0**

**09/1991**

ZENNE



72S

COMANDI

CONTROLS  
MANDOS

COMMANDES  
ANTRIEBE

DALLA MACCHINA  
DE LA MAQUINA  
DE LA MACHINE  
FROM THE MACHINE  
AB DER MASCHINE

N.

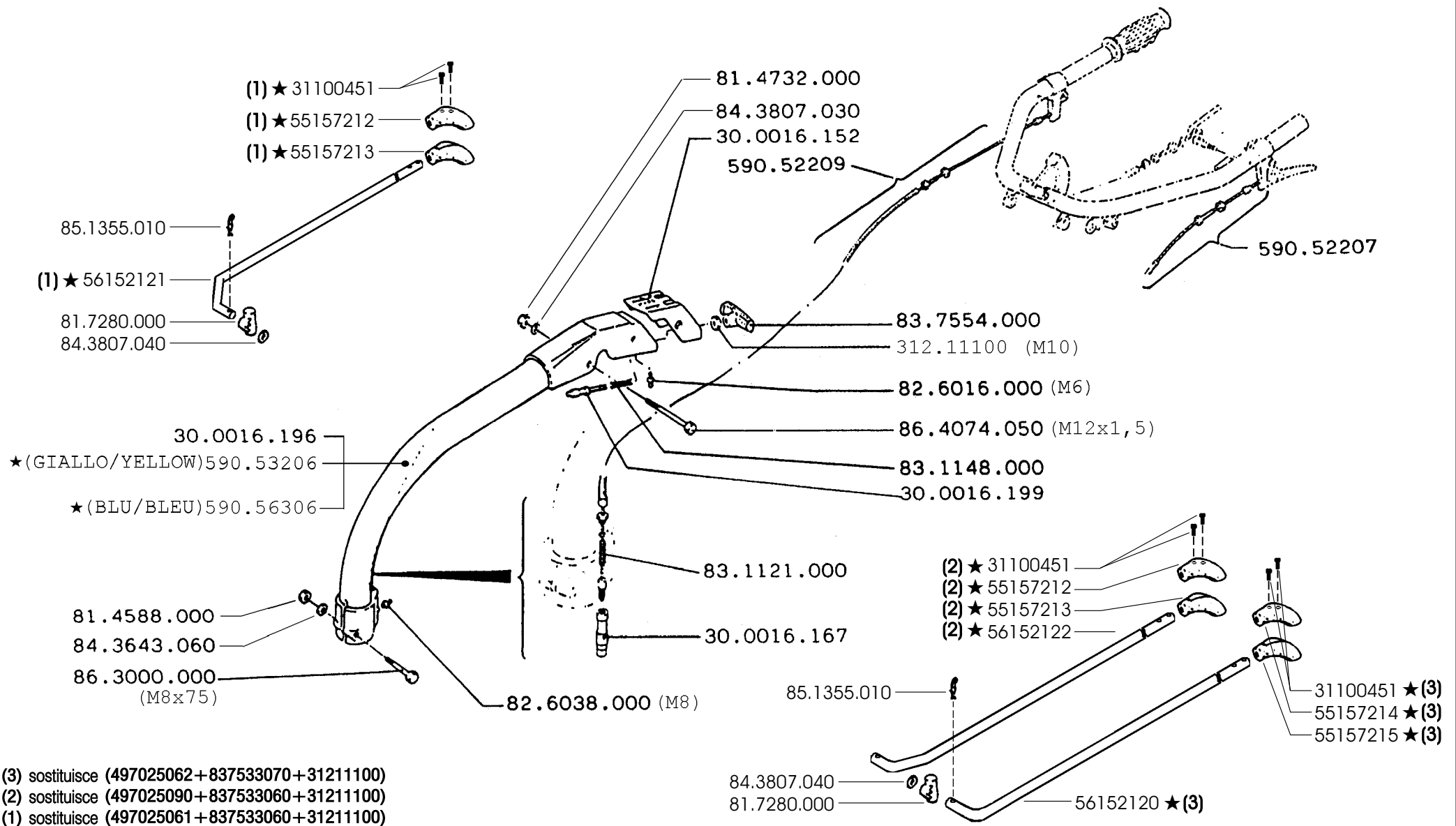
09

Rev.

0

09/1991

ZENNE



(3) sostituisce (497025062+837533070+31211100)  
 (2) sostituisce (497025090+837533060+31211100)  
 (1) sostituisce (497025061+837533060+31211100)

# 72S

## STEGOLA

STEERING COLUMN  
COLUMNNA

PLANTON  
LENKSÄULE

DALLA MACCHINA  
DE LA MAQUINA  
DE LA MACHINE  
FROM THE MACHINE  
AB DER MASCHINE

AGGIORNAMENTO

APLAZAMIENTO

MISE A JOUR

REVISION

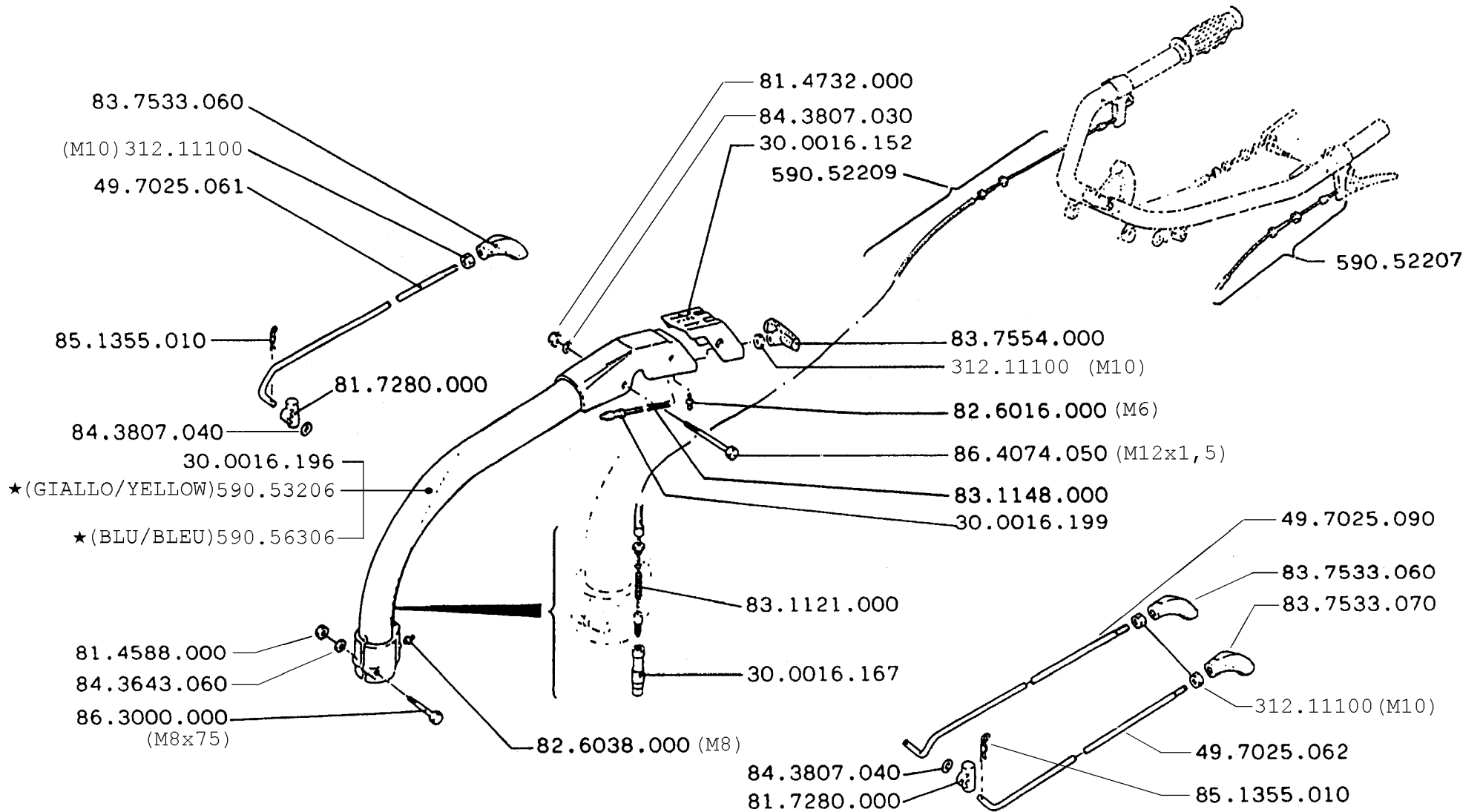
ANPASSUNG

★N.

# 10

Rev.  
**3**

# 07/2006



72S

STEGOLA

STEERING COLUMN  
 COLUMNNA

PLANTON  
 LENKSAULE

DALLA MACCHINA  
 DE LA MAQUINA  
 DE LA MACHINE  
 FROM THE MACHINE  
 AB DER MASCHINE

AGGIORNAMENTO

APLAZAMIENTO

MISE A JOUR

REVISION

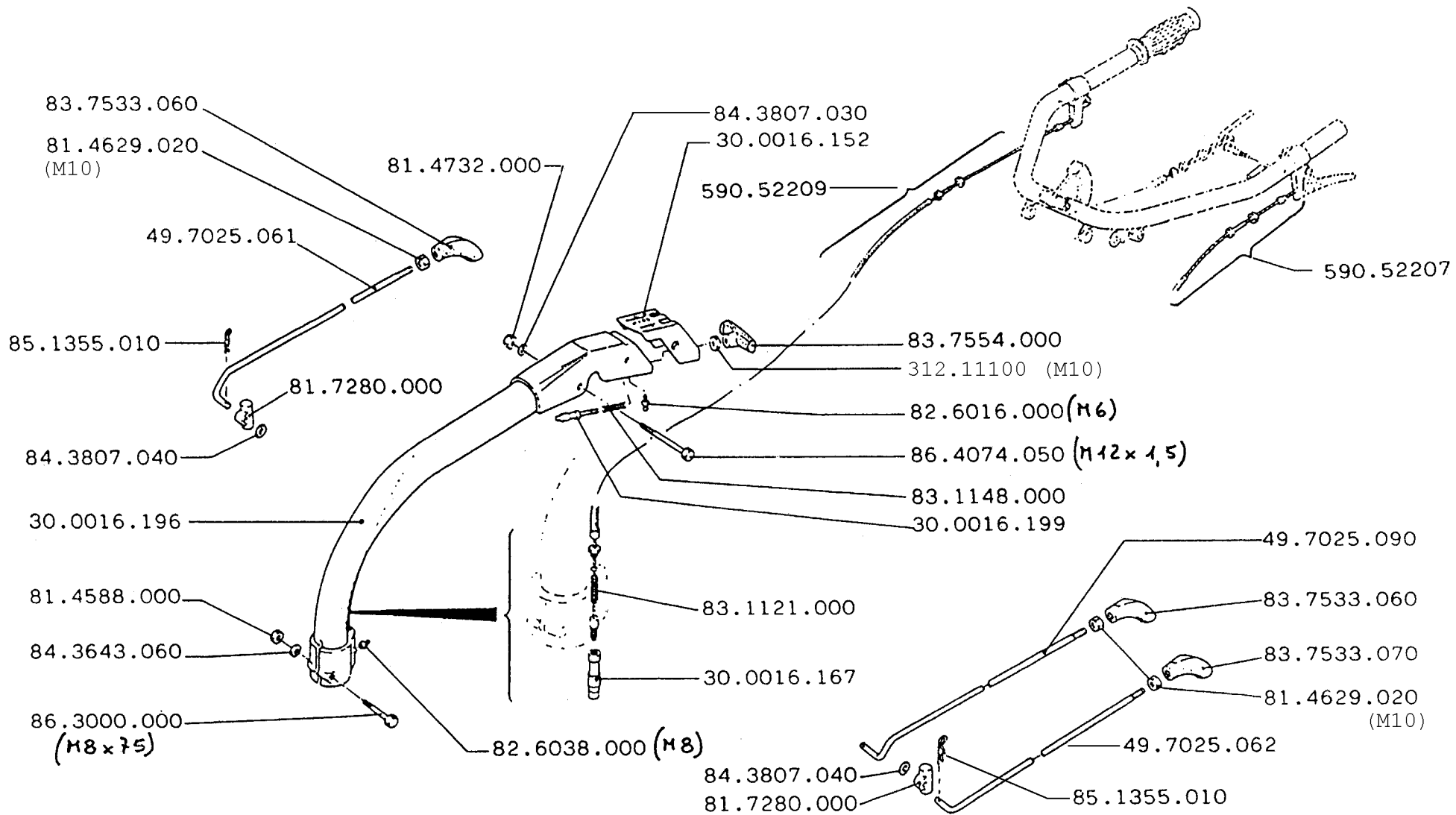
ANPASSUNG

★N.

10

Rev.  
 2

01/2005



72S

STEGOLA

STEERING COLUMN  
 COLUMNA

PLANTON  
 LENKSÄULE

DALLA MACCHINA  
 DE LA MAQUINA  
 DE LA MACHINE  
 FROM THE MACHINE  
 AB DER MASCHINE

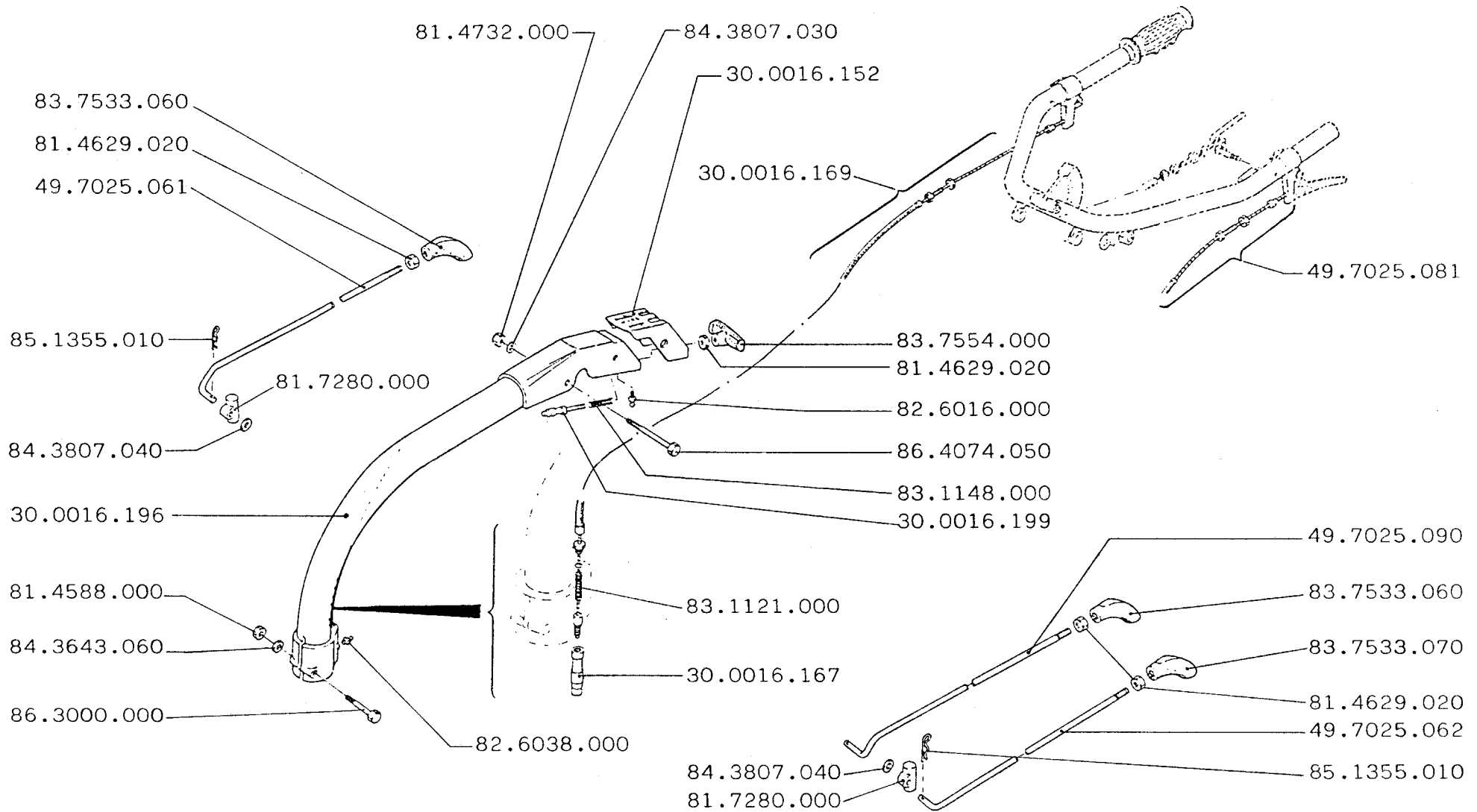
N.

10

Rev.  
 1

08/1996

ZENNE



**72S**

STEERING COLUMN  
COLUMNNA

**STEGOLA**

PLANTON  
LENKSÄULE

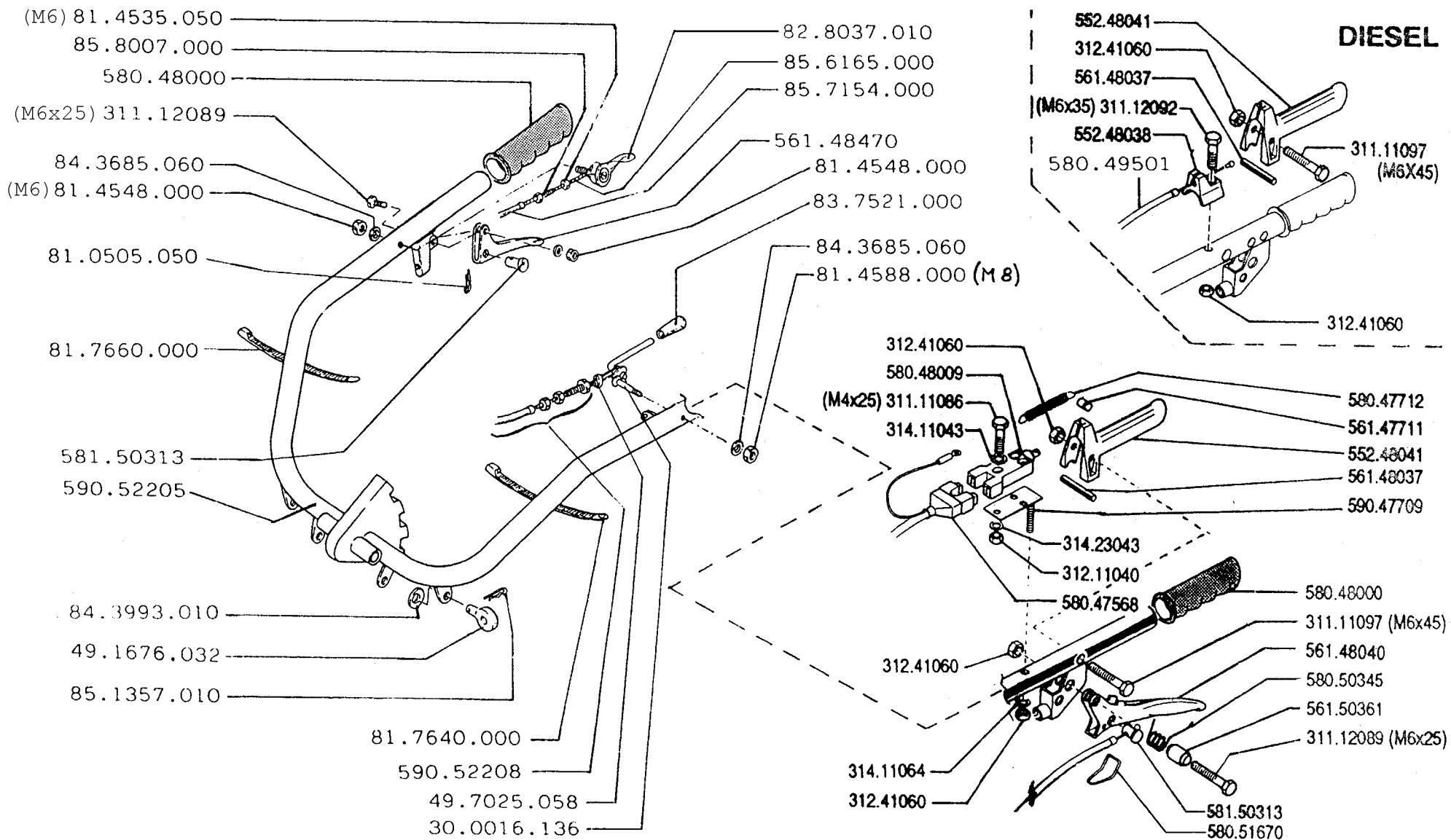
DALLA MACCHINA  
DE LA MAQUINA  
DE LA MACHINE  
FROM THE MACHINE  
AB DER MASCHINE

N.

**10**

Rev.  
**0**

**09/1991**



72S

MANUBRIO

HANDLEBAR  
MANILLAR

MANCHERON  
LENKER

DALLA MACCHINA  
DE LA MAQUINA  
DE LA MACHINE  
FROM THE MACHINE  
AB DER MASCHINE

N.

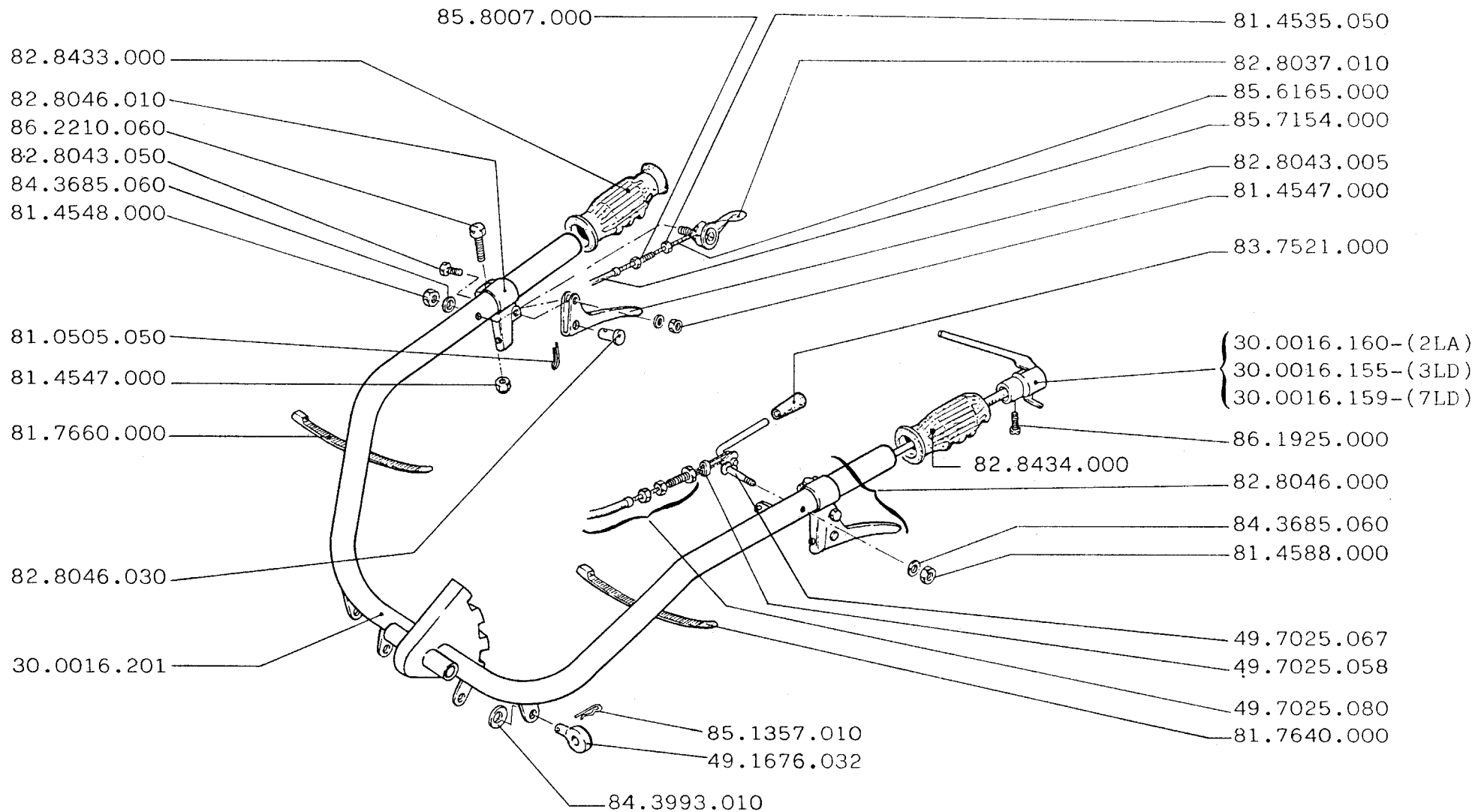
11

Rev.  
1

08/1996

ZENNE





72S

MANUBRIO

HANDLEBAR  
MANILLAR

MANCHERON  
LENKER

DALLA MACCHINA  
DE LA MAQUINA  
DE LA MACHINE  
FROM THE MACHINE  
AB DER MASCHINE

N.

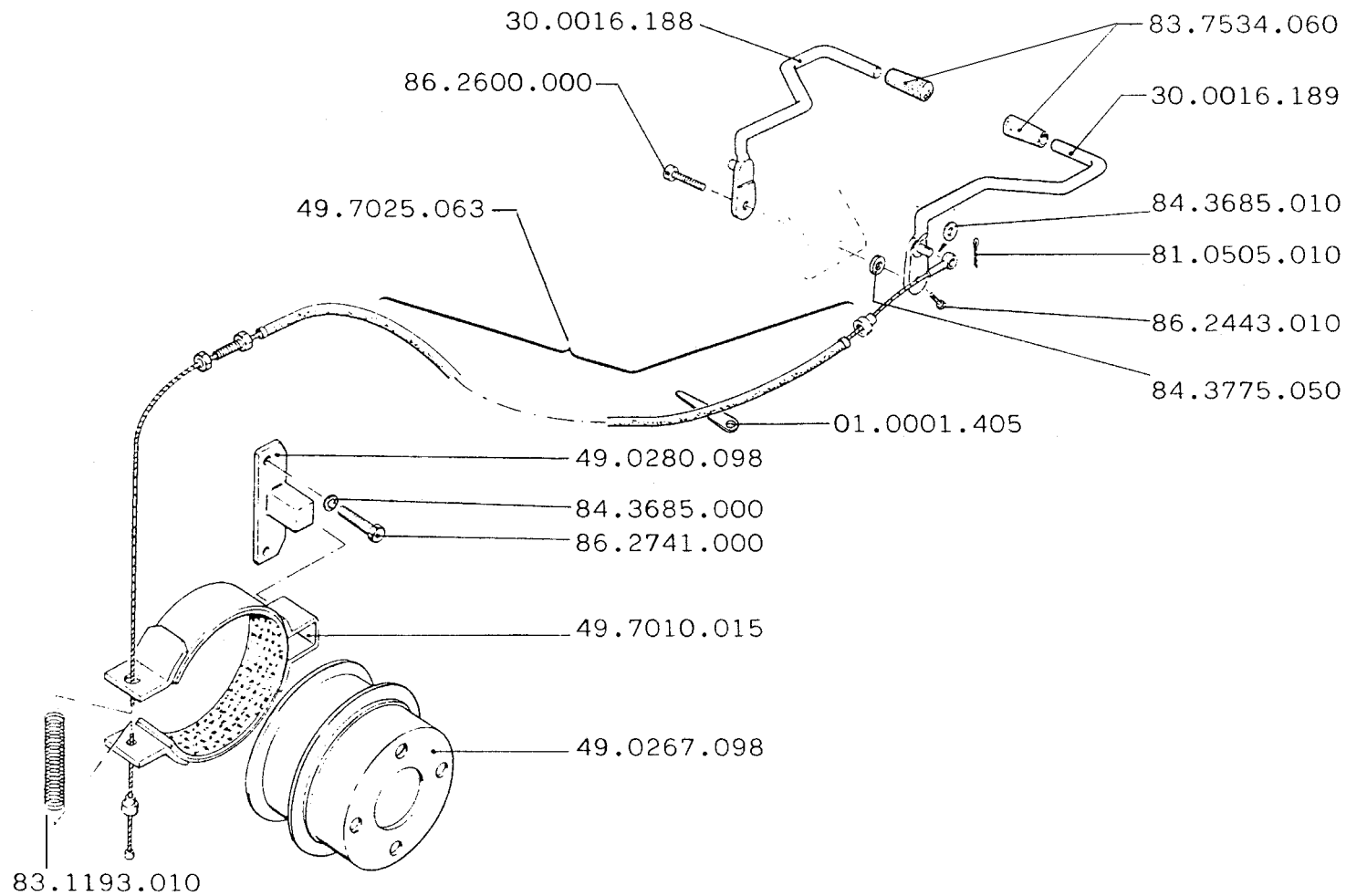
11

Rev.

0

09/1991

ZENNE



**72S**

**FRENI A NASTRO**

TWO LEADING SHOE BRAKE  
FRENS DE CINTA

FREINS A RUBAN  
BANDBREMSEN

DALLA MACCHINA  
DE LA MAQUINA  
DE LA MACHINE  
FROM THE MACHINE  
AB DER MASCHINE

**N.**

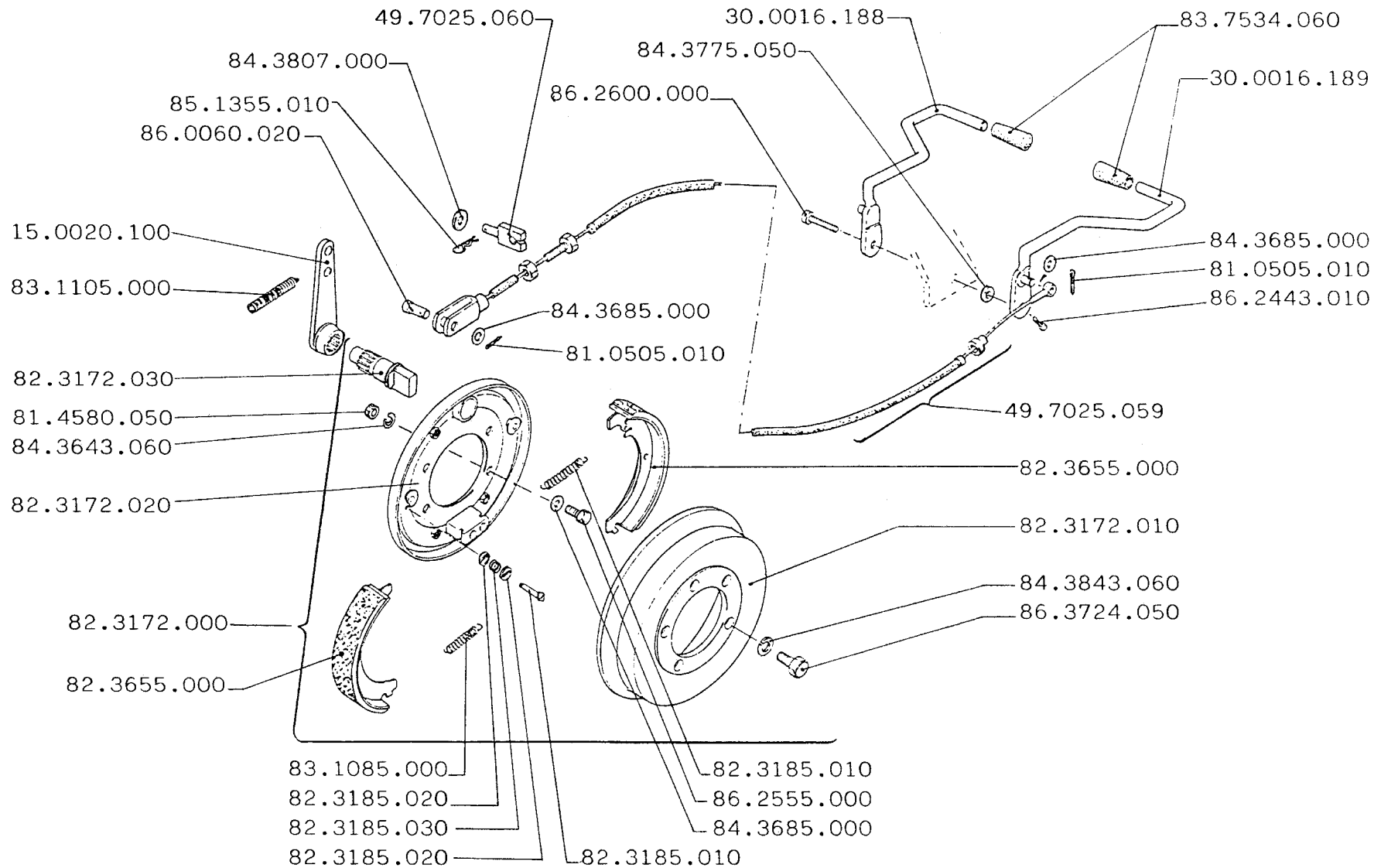
**12**

Rev.

**0**

**09/1991**

ZENNE



**72S**

**FRENI A TAMBURO**

DRUM BRAKE  
FRENOS DE EXPANSION

FREINS A TAMBOUR  
BRACKENBREMSEN

DALLA MACCHINA  
DE LA MAQUINA  
DE LA MACHINE  
FROM THE MACHINE  
AB DER MASCHINE

N.

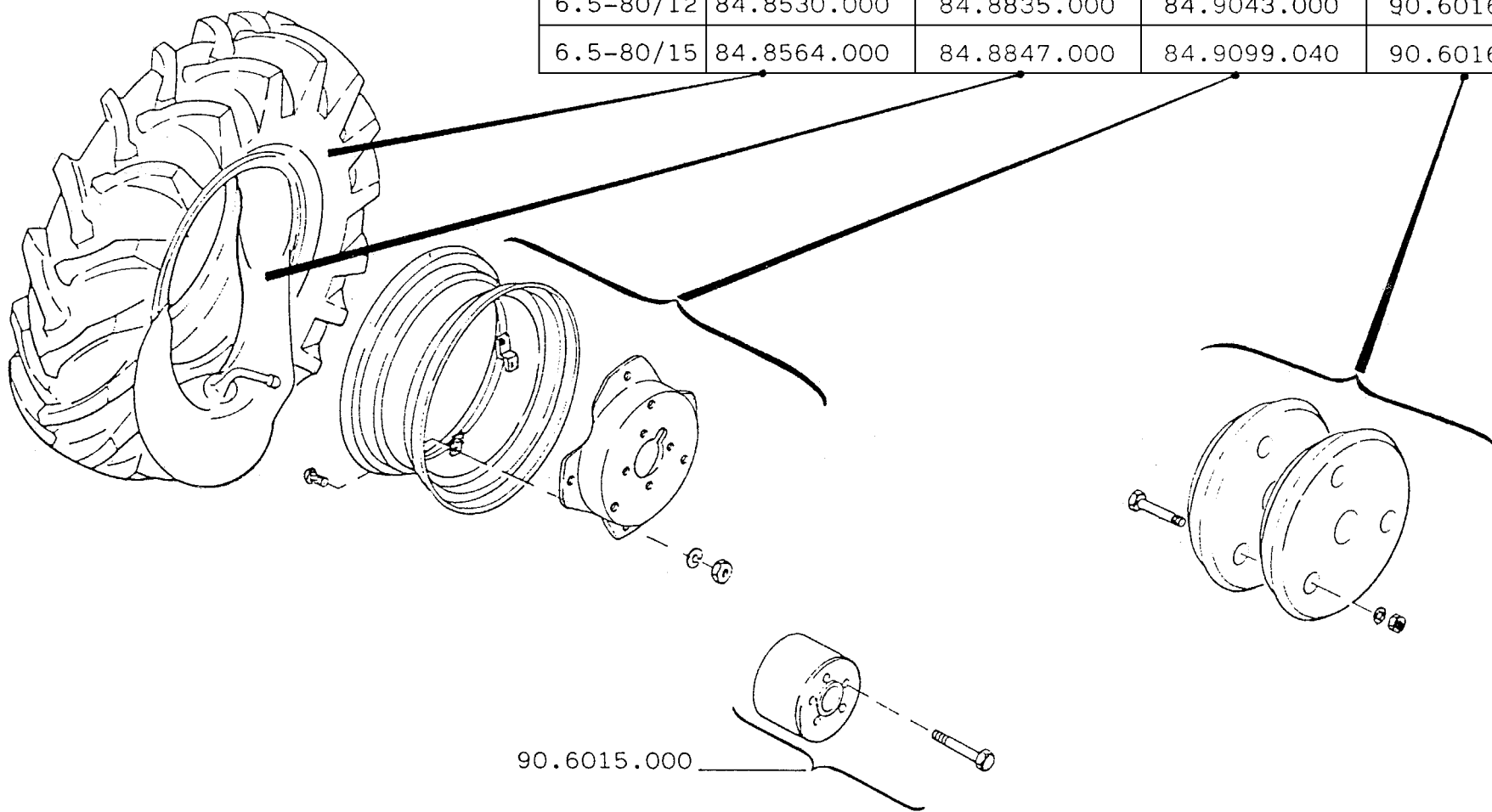
**13**

Rev.  
**0**

**09/1991**

ZENNE

5.00-12	84.8538.000	84.8832.000	84.9030.000	90.6016.000
6.5-80/12	84.8530.000	84.8835.000	84.9043.000	90.6016.000
6.5-80/15	84.8564.000	84.8847.000	84.9099.040	90.6016.000



72S

**RUOTE E ACCESSORI**

WHEELS AND TOOL KIT  
RUEDAS Y ACCESORIOS

ROUES ET ACCESSOIRES  
RADER UND WERKZEUGSATZ

DALLA MACCHINA  
DE LA MAQUINA  
DE LA MACHINE  
FROM THE MACHINE  
AB DER MASCHINE

N.

14

Rev.

0

09/1991

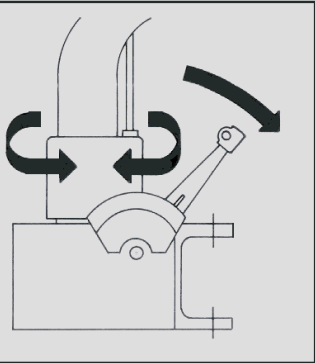
ZENNE

ATTENZIONE ! PRIMA DI INVERTIRE LA STEGOLA, PORTARE LE LEVE NELLA POSIZIONE INDICATA DALLO SCHEMA.

ATTENTION ! BEFORE TURNING THE HANDLEBAR, SET ALL LEVERS AS SHOWN IN THE DIAGRAM.

ATTENTION ! AVANT DE INVERSER LE MANCHERON, METTRE LES LEVIERS DANS LA POSITION INDIQUEE PAR LE SCHEMA.

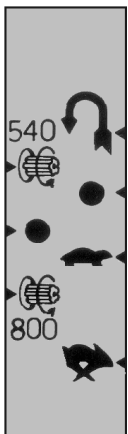
ACHTUNG ! BEVOR DEN HOLMEN UMSCHALTEN, STELLEN DIE HEBEL IN DER STELLUNG AUF DEM PLAN BEZEICHNET.



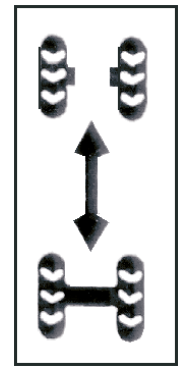
49.7030.109



49.7030.106



49.7030.107



85.3811.000

72S

TARGHETTE ADESIVE

STICKERS  
ADHESIVOS

AUTOCOLLANTS  
AUFKLEBES

DALLA MACCHINA  
DE LA MAQUINA  
DE LA MACHINE  
FROM THE MACHINE  
AB DER MASCHINE

N.

AGGIORNAMENTO
APLAZAMIENTO
MISE A JOUR
REVISION
ANPASSUNG

15

Rev.  
1

01/2005

ZENNE



85.4210.063  
85.4210.064

ATTENZIONE! PRIMA DI INVERTIRE LA STEGOLA, PORTARE LE LEVE NELLA POSIZIONE INDICATA DALLO SCHEMA

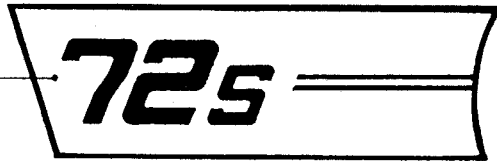
ATTENTION! BEFORE TURNING THE HANDLEBAR, SET ALL LEVERS AS SHOWN IN THE DIAGRAM.

ATTENTION! AVANT THE INVERSER LE MANCHERON, METTRE LES LEVIERS DANS LA POSITION INDIQUEE PAR LE SCHEMA.

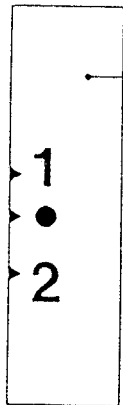
ACHTUNG! BEVOR DEN HOLMEN UMSCHALTEN, STELLEN DIE HEBEL IN DER STELLUNG AUF DEM PLAN BEZEICHNET.

49.7030.109

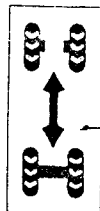
85.4210.065  
85.4210.066



49.7030.107

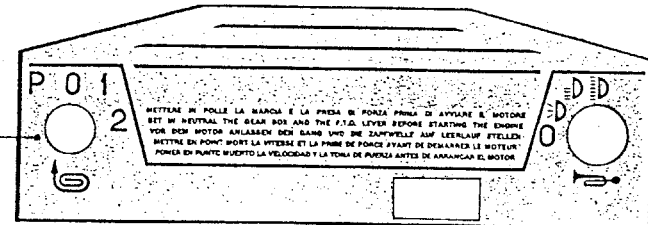


49.7030.106



85.3811.000

49.7030.125



85.4075.012

72S

TARGHETTE ADESIVE

STICKERS  
ADHESIVOS

AUTOCOLLANTS  
AUFKLEBES

DALLA MACCHINA  
DE LA MAQUINA  
DE LA MACHINE  
FROM THE MACHINE  
AB DER MASCHINE

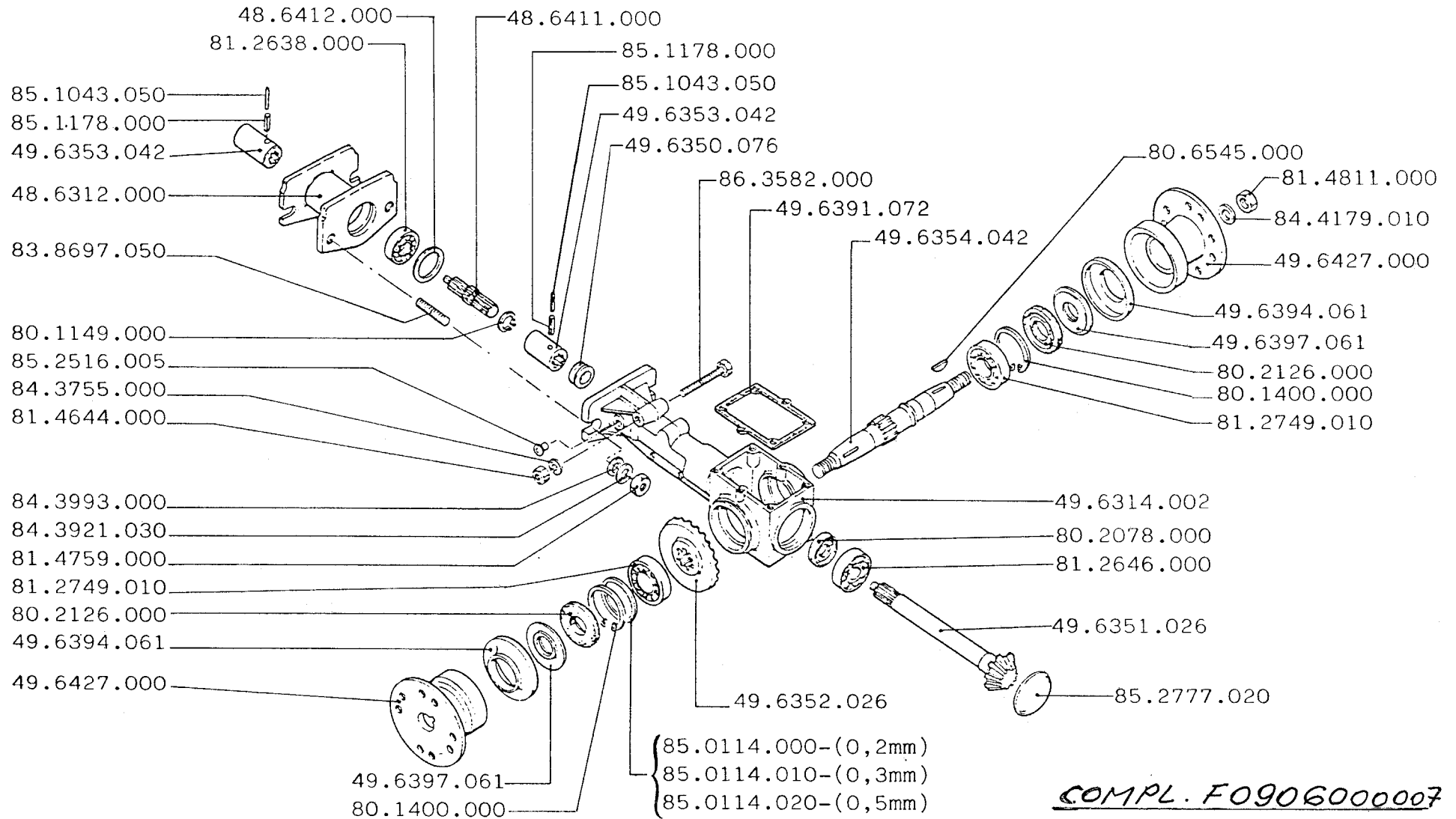
N.

15 0

09/1991

Rev.

ZENNE



72S

COMANDO FRESA

ROTARY HOE CONTROL  
MANDO FRESADORA

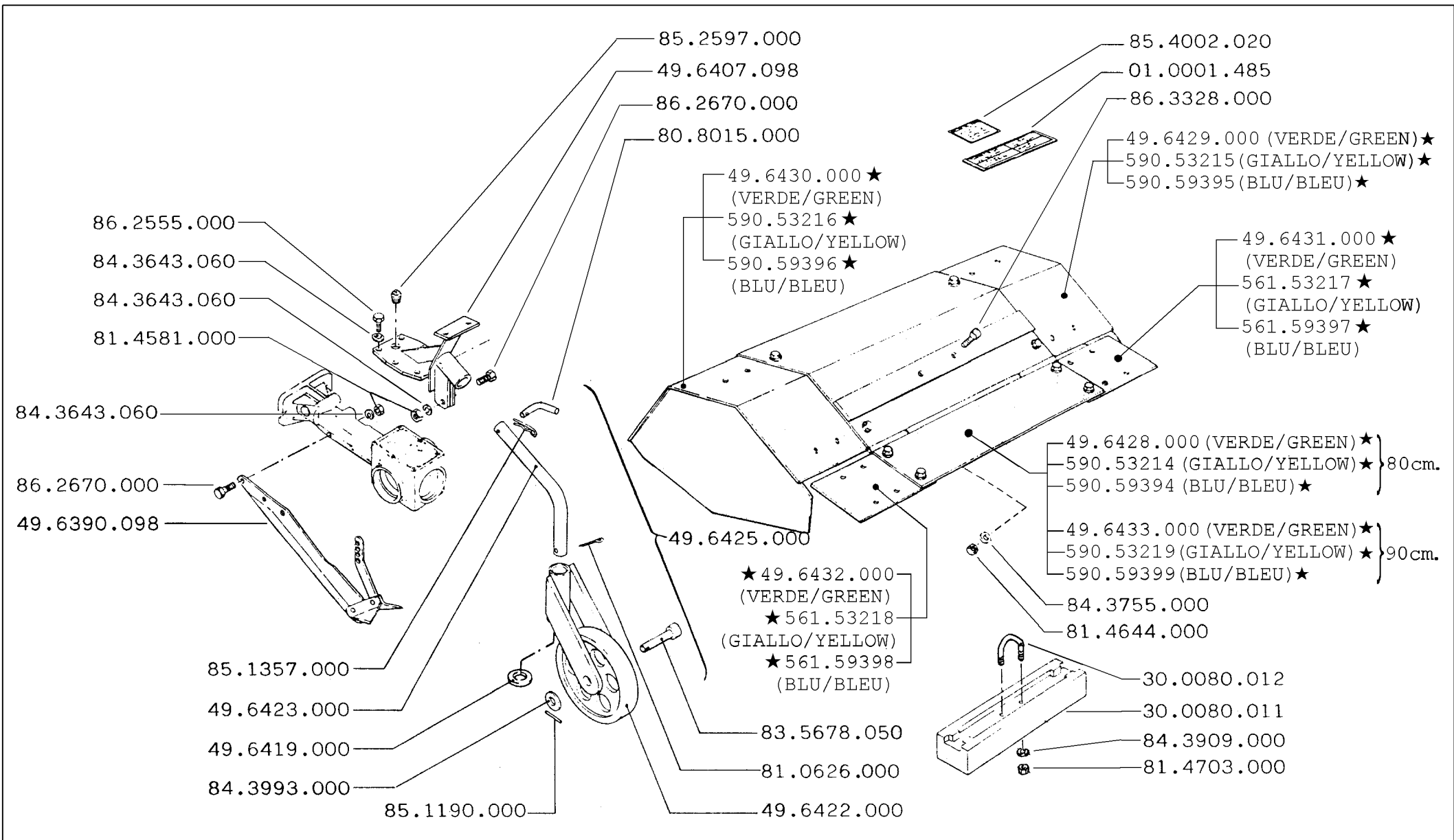
COMMANDE FRAISE  
FRASERANTRIEB

DALLA MACCHINA  
DE LA MAQUINA  
DE LA MACHINE  
FROM THE MACHINE  
AB DER MASCHINE

N.

16 0

09/1991



# 72S

## COFANO FRESA E ACCESSORI

ROTARY HOE COVER AND TOOL KIT  
CAPO FRESADORA Y ACCESORIOS

CAPOT FRAISE ET ACCESSOIRES  
HAUBE FRASE UND WERKZEUGSATZ

DALLA MACCHINA  
DE LA MAQUINA  
DE LA MACHINE  
FROM THE MACHINE  
AB DER MASCHINE

AGGIORNAMENTO

APLAZAMIENTO

MISE A JOUR

REVISION

ANPASSUNG

★N.

# 17

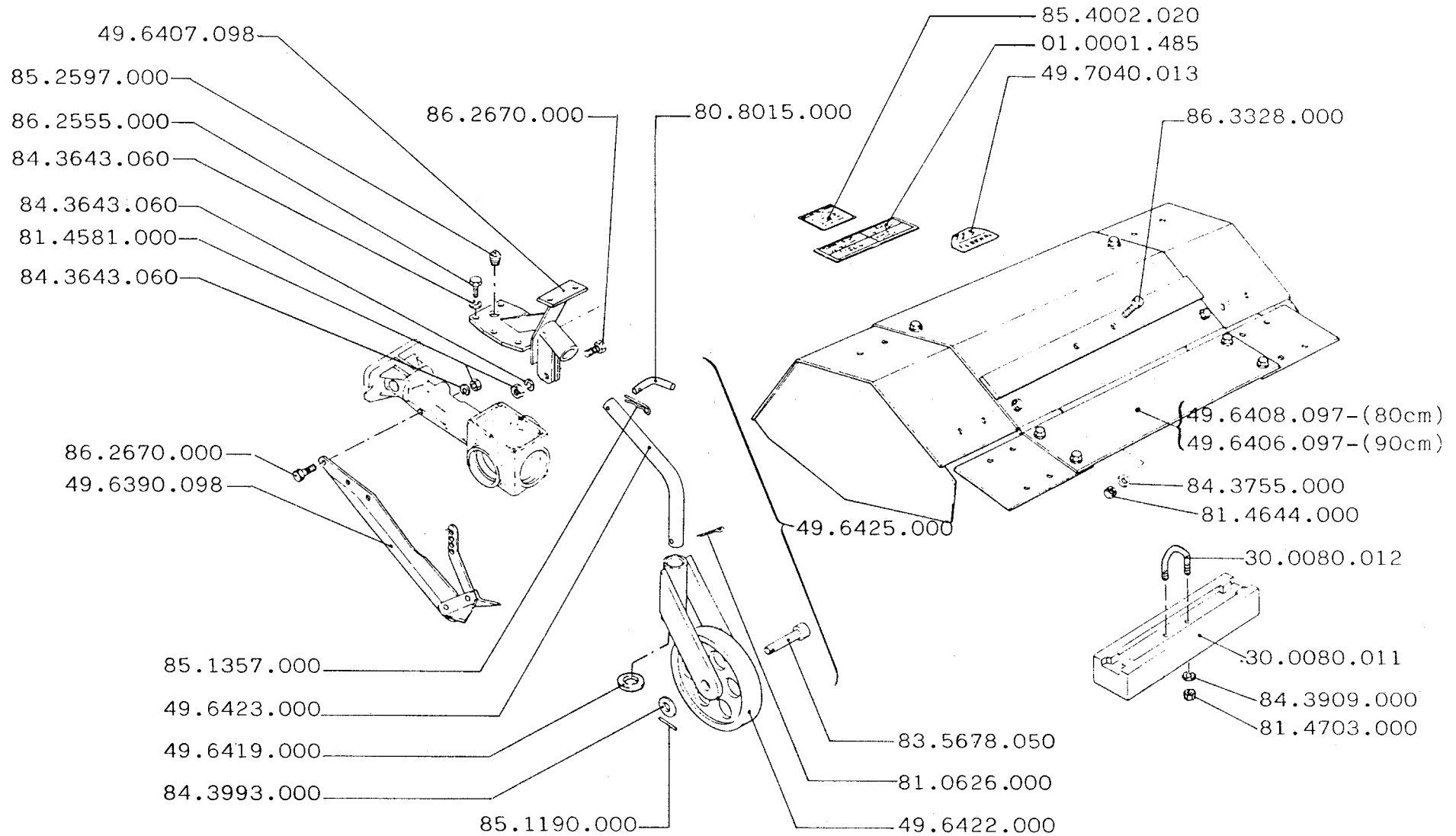
Rev.

# 1

# 01/2005

ZENNE





72S

**COFANO FRESA E ACCESSORI**

ROTARY HOE COVER AND TOOL KIT  
CAPO FRESADORA Y ACCESORIOS

COFFRE FRAISE ET ACCESSOIRES  
HAUBE FRÄSE UND WERKZEUGSATZ

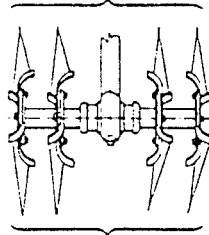
DALLA MACCHINA  
DE LA MAQUINA  
DE LA MACHINE  
FROM THE MACHINE  
AB DER MASCHINE

N.

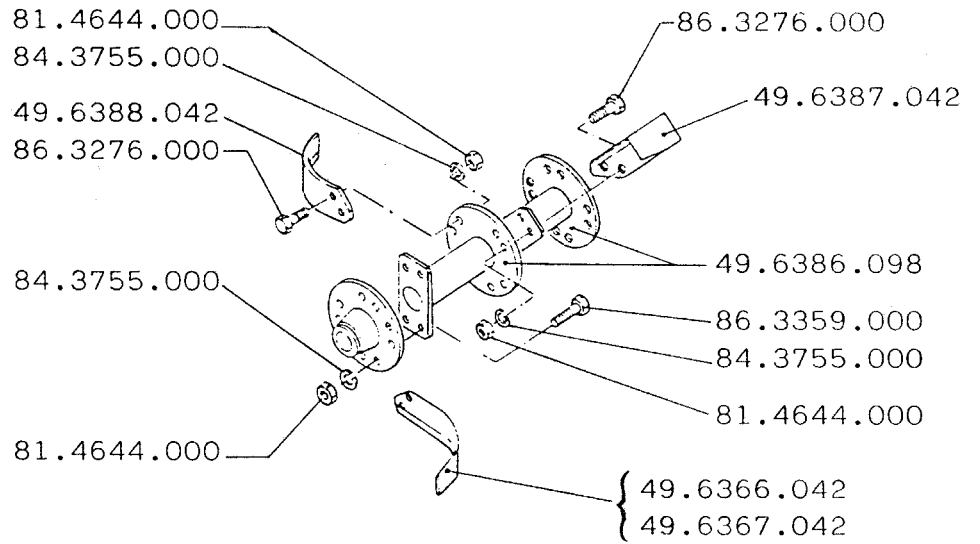
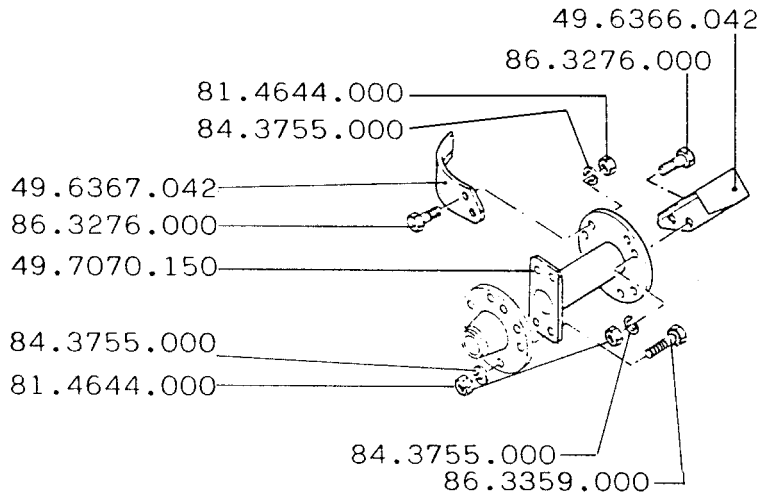
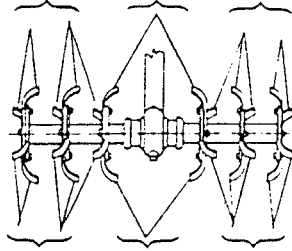
17 0

09/1991

cm 80



cm 90



72S

COLTELLI FRESA

ROTARY HOE KNIVES  
CUCHILLAS FRESADORA

COUTEAUX FRAISE  
FRASERMESSER

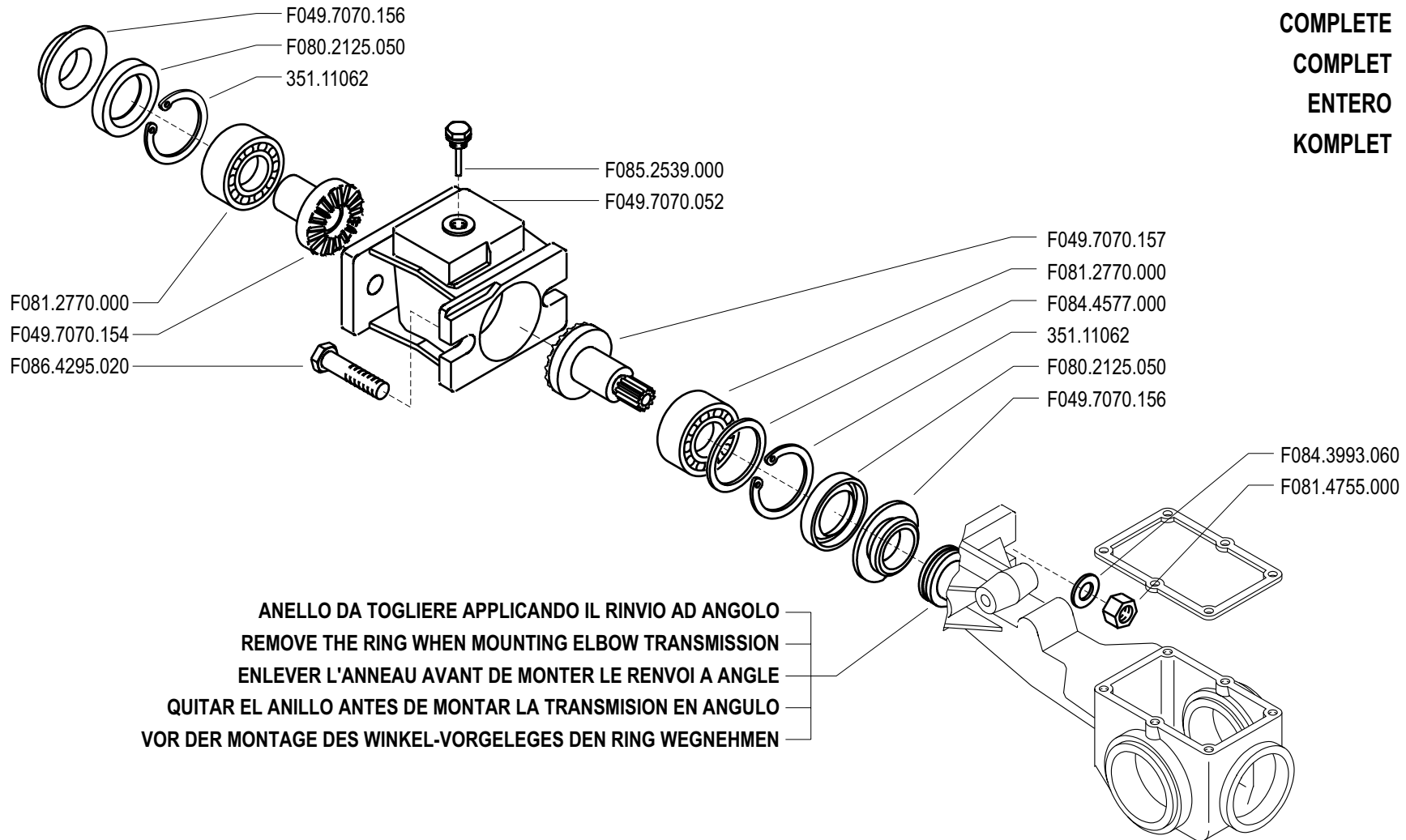
DALLA MACCHINA  
DE LA MAQUINA  
DE LA MACHINE  
FROM THE MACHINE  
AB DER MASCHINE

N.

18 0

09/1991

**COMPLETO**  
**COMPLETE**  
**COMPLET** — 924.80744  
**ENTERO**  
**KOMPLET**



**72S**

**RINVIO AD ANGOLO**

ANGLED TRANSMISSION GEAR  
 TRANSMISIÓN EN ÁNGULO

RENVOI A ANGLE  
 WINKEL VORGELEGE

DALLA MACCHINA  
 DE LA MAQUINA  
 DE LA MACHINE  
 FROM THE MACHINE  
 AB DER MASCHINE

**N.**

**19** **0**

**04/2003**



**W W W . L O Z E M A N . N L**

**Bemmelseweg 64  
6662 PC Elst (gld.)  
Tel: 0481 371423  
Fax: 0481 375275  
e-mail: [elst@lozeman.nl](mailto:elst@lozeman.nl)**

**Markt 14  
5973 NR Lottum (l.)  
Tel: 077 4632341  
Fax: 077 4631272  
e-mail: [lottum@lozeman.nl](mailto:lottum@lozeman.nl)**

**Rijksweg 96  
9422 CG Smilde (dr.)  
Tel: 0592 430041  
Fax: 0592 430052  
e-mail: [smilde@lozeman.nl](mailto:smilde@lozeman.nl)**

---